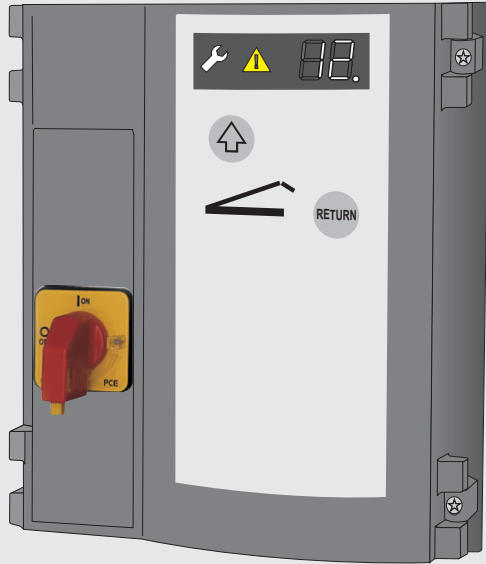
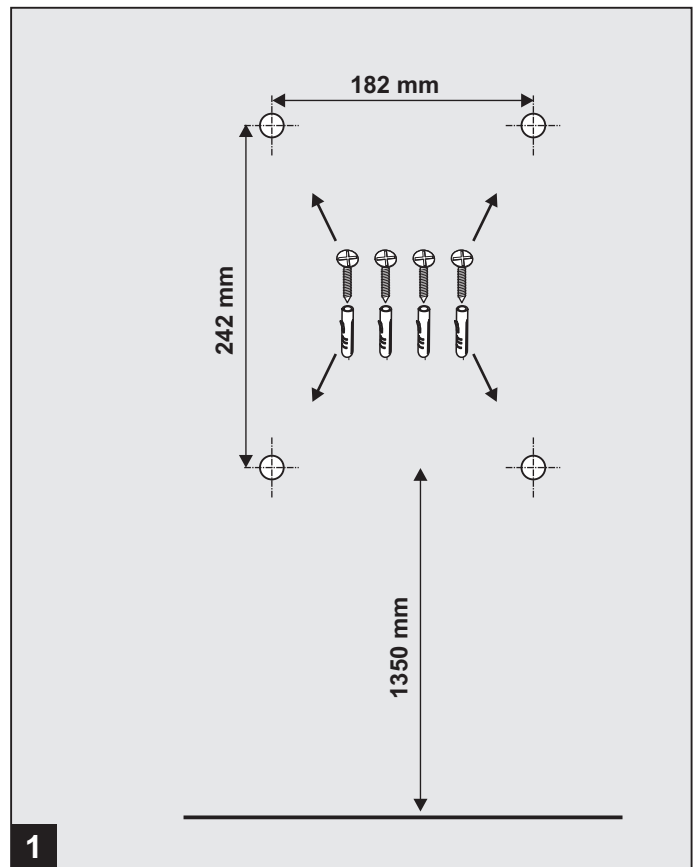
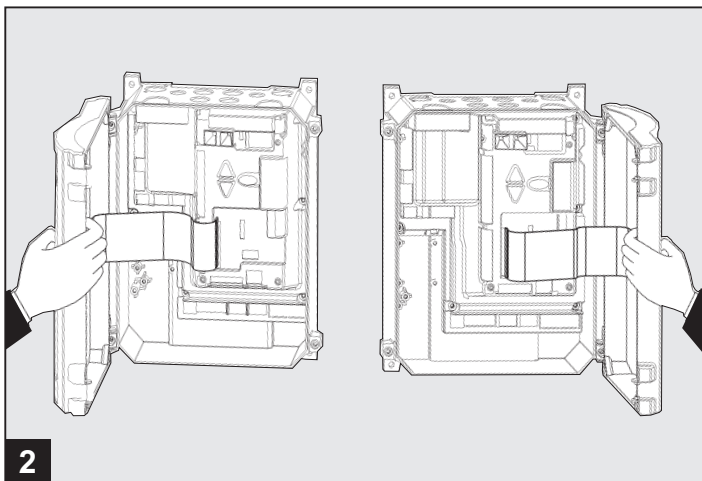
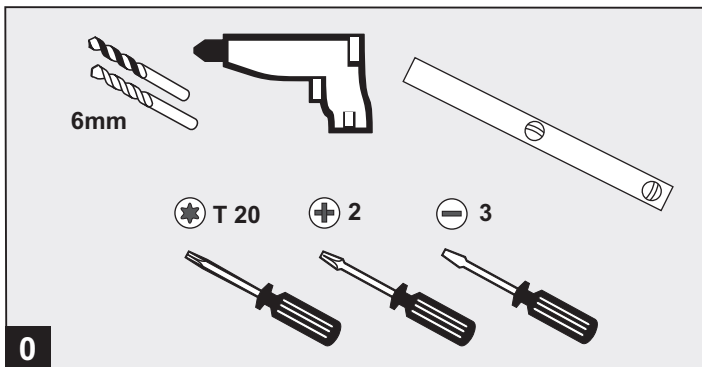


HAR1 400V / 230V

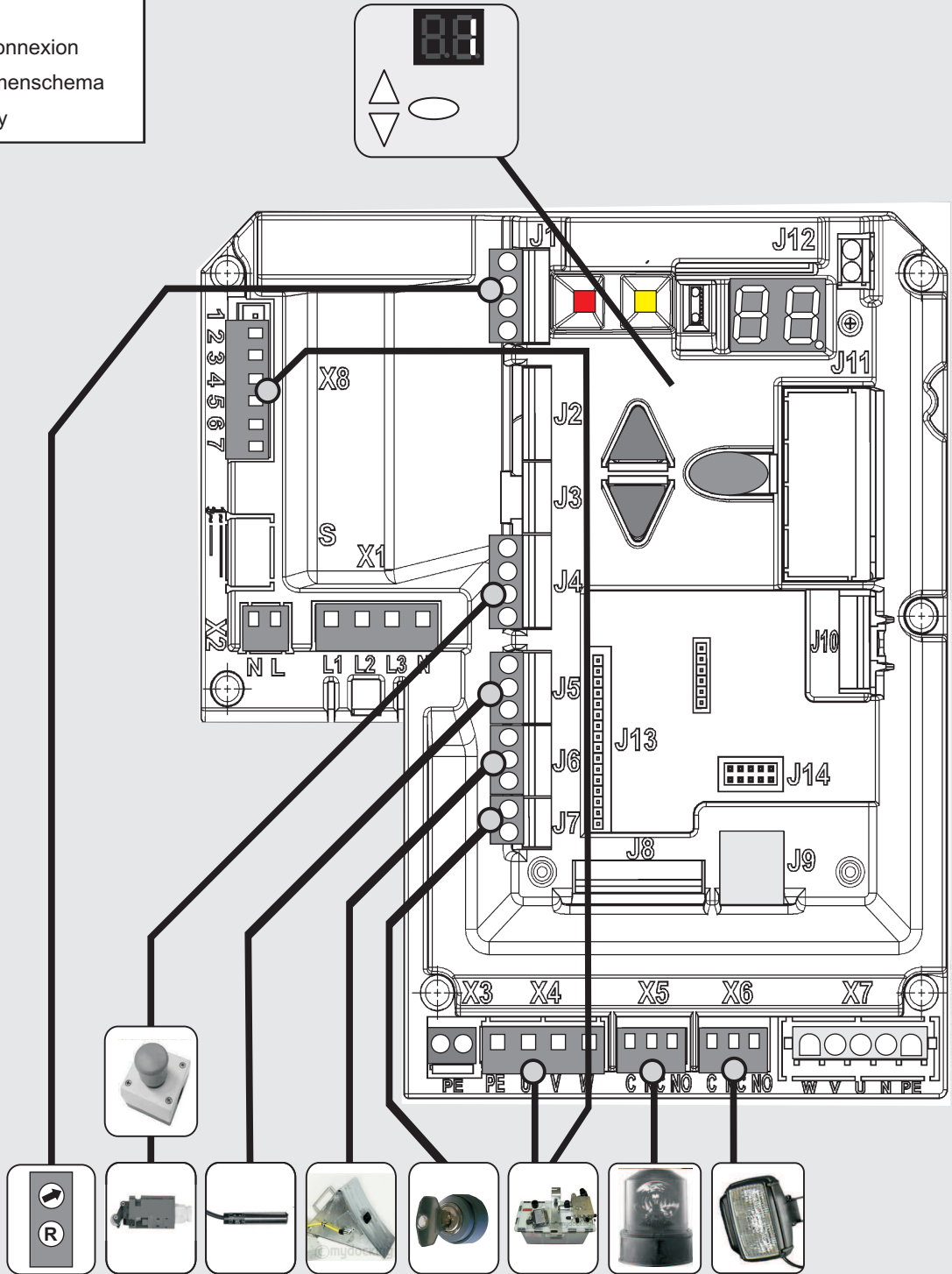
Software Release R1.20

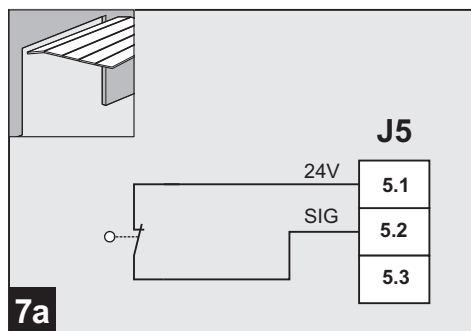
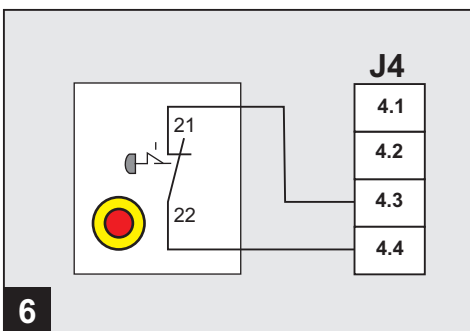
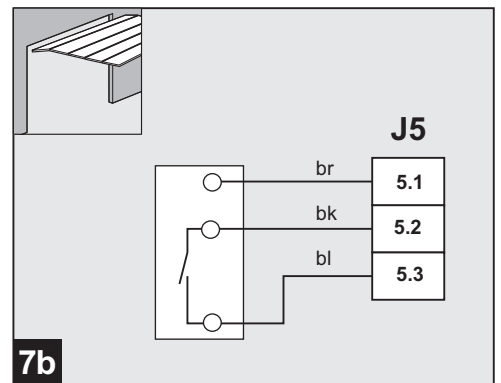
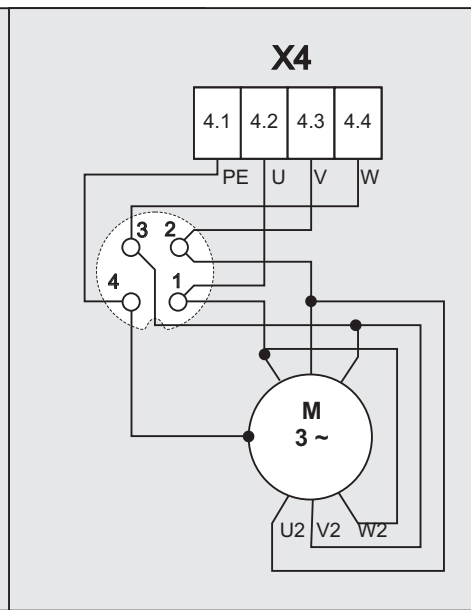
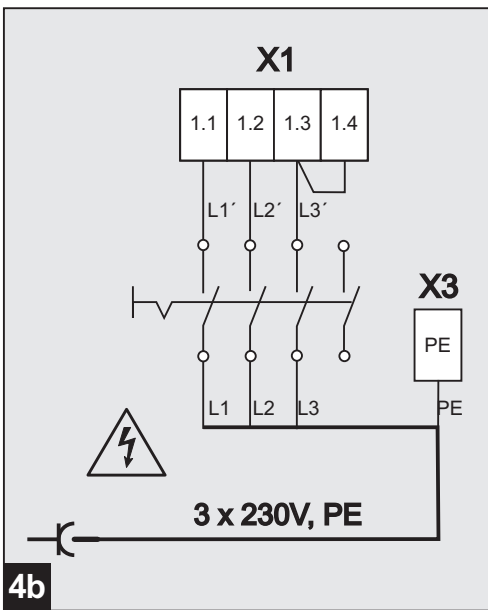
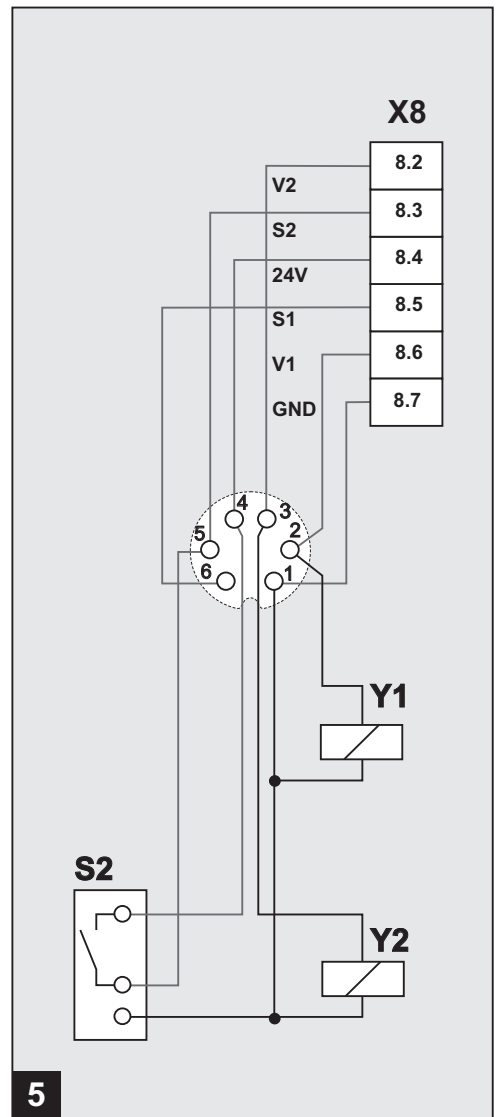
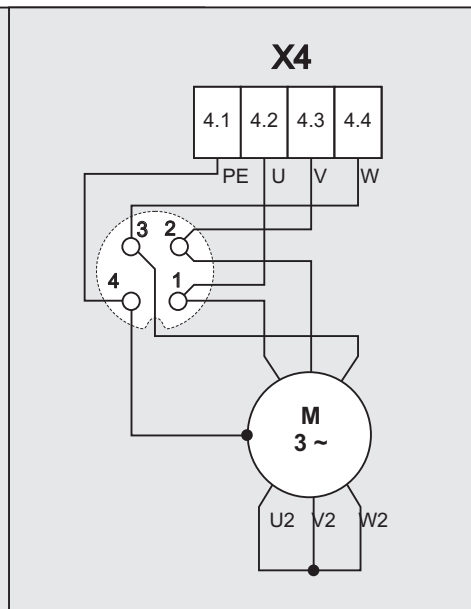
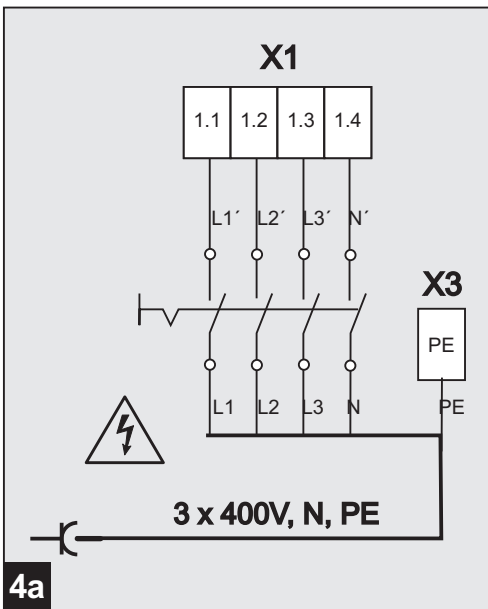


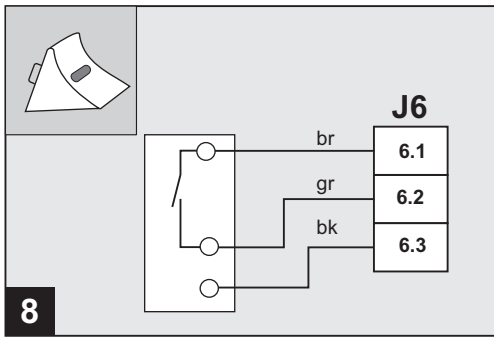
- D** Montage- und Bedienungsanleitung
- GB** Mounting and operating instructions
- FR** Notice de pose et d'utilisation
- ES** Instrucciones de montaje y de manejo
- NL** Montage- en bedieningshandleiding
- PL** Instrukcja montażu i obsługi



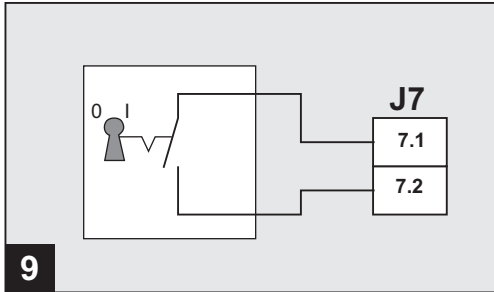
- D** Anschlussübersicht
- GB** Connection diagram
- ES** Vista general de las conexiones
- FR** Schéma de connexion
- NL** Aansluitklemmschema
- PL** Schemat łączy



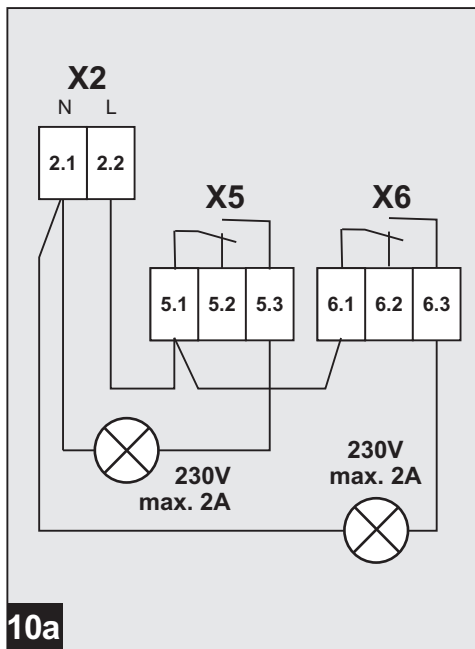




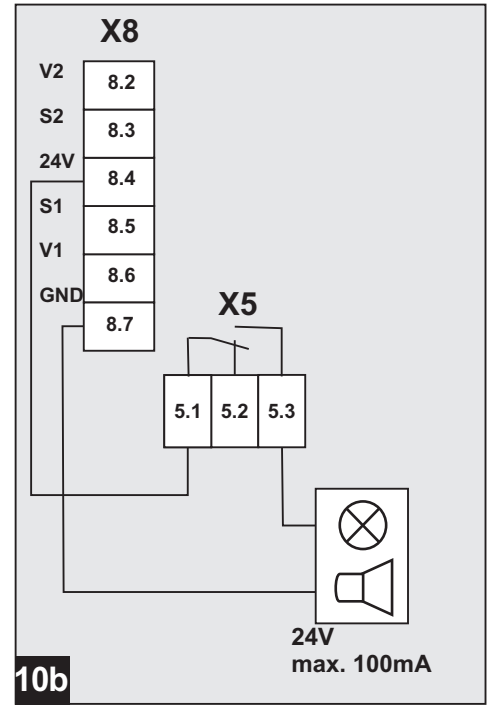
8



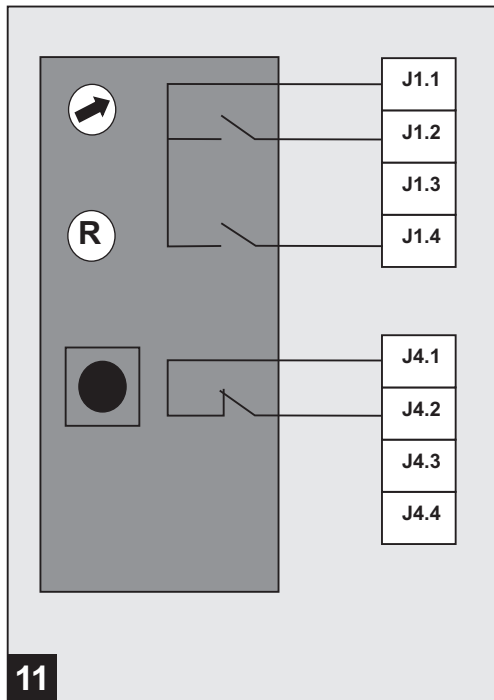
9



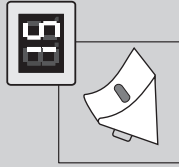
10a



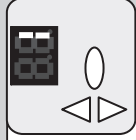
10b



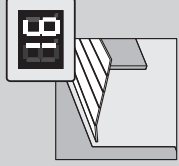
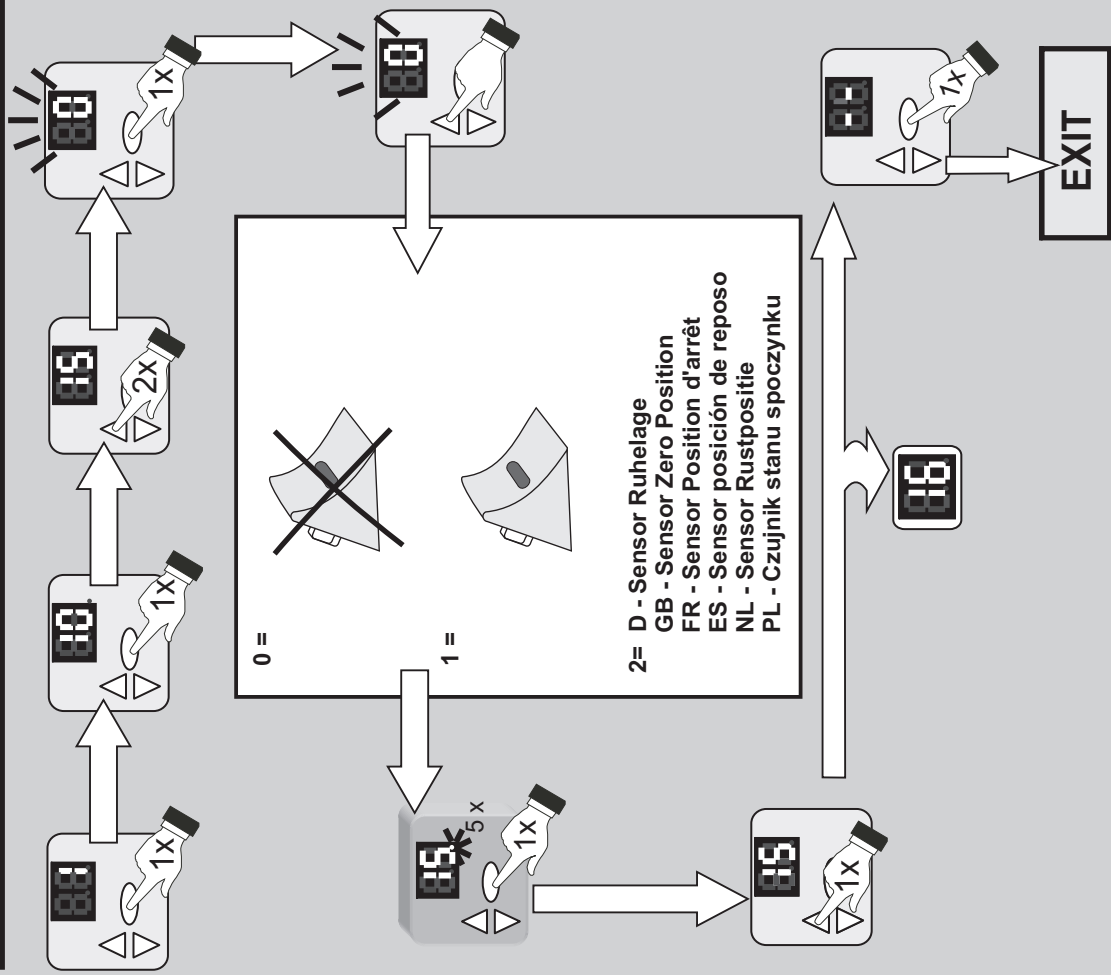
11



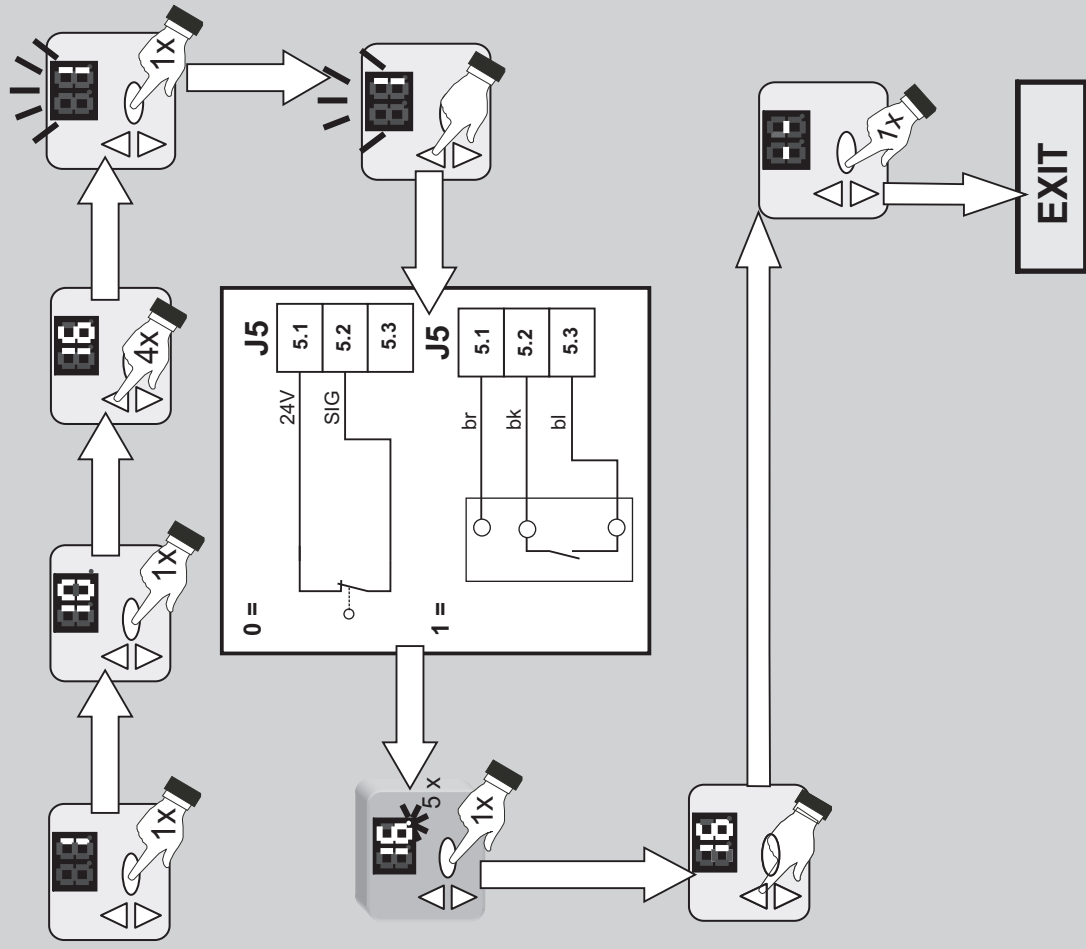
- D Radkeil [15]
- GB Wheel chock [15]
- F Cale de roue [15]
- E Calzo [15]
- NL Wielspie [15]
- PL Klin podkłady pod koto [15]



- D Auswahl Tor-Auf-Sensor [16]
- GB Selecting the sensor door open [16]
- F Sélection capteur porte ouverte [16]
- E Selección sensor de puerta abierta [16]
- NL Selectie poort-Open-sensor [16]
- PL Wybór czujnika otwarcia bramy [16]

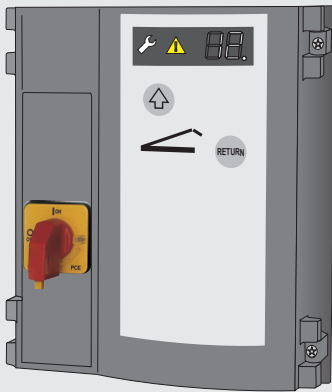


- D Auswahl Tor-Auf-Sensor [16]
- GB Selecting the sensor door open [16]
- F Sélection capteur porte ouverte [16]
- E Selección sensor de puerta abierta [16]
- NL Selectie poort-Open-sensor [16]
- PL Wybór czujnika otwarcia bramy [16]



HAR1 400V / 230V

Software Release R1.20



Inhaltsverzeichnis

- **Allgemeine Informationen**
 - Sicherheit
 - Symbolerklärung
 - Arbeitssicherheit
 - Gefahren, die vom Produkt ausgehen können
 - Sicherheitsrelevante Vorschriften
 - Ersatzteile
 - Veränderungen und Umbauten am Produkt
 - Typenschild
 - Verpackung
 - Technische Daten
- **Installation und Programmierung der Steuerung**
- **Bedienungsanleitung und Funktionsbeschreibung**
- **Wartung / Überprüfung**
- **Fehlerdiagnose**

• Allgemeine Informationen

• Sicherheit

Vor Beginn sämtlicher Arbeiten am Produkt die Betriebsanleitung, insbesondere das Kapitel Sicherheit und die jeweiligen Sicherheitshinweise, vollständig lesen. Das Gelesene muss verstanden worden sein. Es könnten von diesem Produkt Gefahren ausgehen, wenn es nicht fachgerecht, unsachgemäß oder nicht bestimmungsgemäß verwendet wird. Bei Schäden die aufgrund der Nichtbeachtung dieser Anleitung entstehen, erlischt die Herstellerhaftung.

• Symbolerklärung



WARNUNG: Drohende Gefahr
Dieses Symbol kennzeichnet Hinweise, die bei Nichtbeachtung zu schweren Verletzungen führen können.



WARNUNG: Gefahr durch elektrischen Strom
Die ausführenden Arbeiten dürfen nur von einer Elektrofachkraft ausgeführt werden.



Dieses Symbol kennzeichnet Hinweise, die bei Nichtbeachtung zu Fehlfunktionen oder und/oder Ausfall des Antriebes führen können



Verweis auf Text und Bild

• Arbeitssicherheit

Durch Befolgen der angegebenen Sicherheitshinweise und Anweisungen in dieser Betriebsanleitung können Personen- und Sachschäden während der Arbeit mit und an dem Produkt vermieden werden.

Bei Nichteinhaltung der angegebenen Sicherheitshinweise und Anweisungen in dieser Betriebsanleitung sowie die für den Einsatzbereich geltenden Unfallverhütungsvorschriften und allgemeinen Sicherheitsbestimmungen sind jegliche Haftpflicht- und Schadenersatzansprüche gegen den Hersteller oder seinen Beauftragten ausgeschlossen.

• Gefahren, die vom Produkt ausgehen können

Das Produkt wurde einer Gefährdungsanalyse unterzogen. Die darauf aufbauende Konstruktion und Ausführung des Produktes entspricht dem heutigen Stand der Technik.

Das Produkt ist bei bestimmungsgemäßer Verwendung betriebssicher. Dennoch bleibt ein Restrisiko bestehen!

Das Produkt arbeitet mit hoher elektrischer Spannung. Vor Beginn der Arbeiten an elektrischen Anlagen ist folgendes zu beachten:

1. Freischalten
2. Gegen Wiedereinschalten sichern
3. Spannungsfreiheit feststellen

• Sicherheitsrelevante Vorschriften

Bei der Installation, Inbetriebnahme, Wartung und Prüfung der Steuerung müssen die örtlichen Schutzbestimmungen eingehalten werden!

Folgende Vorschriften müssen Sie beachten:

Europäische Normen

- DIN EN 1398
- Ladebrücken-Sicherheitsanforderungen

Zusätzlich müssen die normativen Verweise der aufgeführten Normen beachtet werden.

VDE-Vorschriften

- DIN EN 418
- Sicherheit von Maschinen
- NOT-AUS-Einrichtung, funktionelle Aspekte
- Gestaltungsleitsätze
- DIN EN 60204-1 / VDE 0113-1
- Elektrische Anlagen mit elektrischen Betriebsmitteln
- DIN EN 60335-1 / VDE 0700-1
- Sicherheit elektrischer Geräte für den Hausgebrauch und ähnliche Zwecke

• Ersatzteile



Nur Original-Ersatzteile des Herstellers verwenden. Falsche oder fehlerhafte Ersatzteile können zu Beschädigungen, Fehlfunktionen oder Totalausfall des Produktes führen. Beschädigte Netzanschlussleitungen, Transformatoren und Leiterplatten dürfen nur vom Hersteller oder qualifizierten Personen ersetzt werden.

• Veränderungen und Umbauten am Produkt

Zur Vermeidung von Gefährdungen und zur Sicherung der optimalen Leistung dürfen am Produkt weder Veränderungen noch An- und Umbauten vorgenommen werden, die durch den Hersteller nicht ausdrücklich genehmigt worden sind.

• Typenschild

Das Typenschild befindet sich seitlich am Steuerungsgehäuse. Die angegebenen Anschlusswerte sind zu beachten.

• Verpackung

Entsorgung der Verpackungsmaterialien stets umweltgerecht und nach den geltenden örtlichen Entsorgungsvorschriften vornehmen.

Technische Daten

Abmessungen Gehäuse	
Höhe x Breite x Tiefe	250mm x 215mm x 120mm
	Montage senkrecht
Kabeldurchführungen	6 (4) x M20
	2 x M16
	2 x M20 V-Ausschnitt
Versorgungsspannung	3 x 400 V AC
	3 x 230 V AC
Steuer-Spannung	24 V DC
Max. Motorleistung	max. 3,0 kW
Schutzklasse	IP 65
Betriebstemperatur	- 20°C bis + 55°C

Installation

0 Benötigte Werkzeuge

1 Montage Steuerung

2 Öffnen der Steuerungsabdeckung

3 Anschlüsse

Benennung:

J1	Externe Bedienung
J4	Notaus
J5	Tor-Auf-Sensor
J6	Radkeil
J7	Schlüsseltaster
J10	Anschluss Erweiterungssteuerungen
J13	Folientastatur
J14	Kommunikationsschnittstelle
X1	Netzanschluss
X2	Netzausgang L, N (500 W / 230 V)
X3	Schutzleiterkontakt
X4	Anschluss Hydraulikmotor
X5	Potentialfreier Relaisausgang 1
X6	Potentialfreier Relaisausgang 2
X8	Hydraulikventile und Sensor

4 Netzanschluss

Die Steuerung ist mit einem CEE-Stecker 16A und ca. 1m Kabel anschlussfertig entsprechend 4a verdrahtet.

! Ein falscher Anschluss der Netzspannung kann zu einem Defekt der Steuerung führen. Drehfeld beachten.

Hauptschalter

Für allpoliges Trennen der Netzspannung ist ein Hauptschalter installiert. Bei Reparatur- und Wartungsarbeiten ist der Hauptschalter gegen unbefugtes oder irrtümliches Einschalten zu sichern.



Anschluss Hydraulikmotor

5 Ventilanschluss

Neben dem Ventilanschluss kann ein Sensor für die Funktion automatische Rückkehr angeschlossen werden.

6 Not-Aus-Taster

Brücke entfernen und Not-Aus-Taster anschließen. Bei Unterbrechung stoppt die Überladebrücke, keine Schwimmstellung.

7 Anschluss für Tor-Auf-Sensor

Zur Sicherung des Tores kann die Überladebrücke nur betätigt werden, wenn das Tor geöffnet ist. Anschlussmöglichkeiten:

7a mechanischer Endschalter

7b induktiver Näherungssensor

br - braun

bk - schwarz

bl - blau

8 Radkeil

Anschlussmöglichkeit für einen Radkeilsensor.

Auswahl Menü 15 = 1.

Nur bei positionierten Radkeil kann die Überladebrücke heben und ausfahren.

br - braun

gr - grau

bk - schwarz

9 Anschluss Schlüsselschalter

Bei Verwendung eines Schlüsselschalter ist im Menü 50 die gewünschte Funktion auszuwählen.

10 Potentialfreie Relaisausgänge

Optisches und akustisches Warnsignal an X5 und Ladeleuchte an X6 anschließen.

11 Externe Bedienkonsole

Für die Bedienung der Überladebrücke kann an J1 eine externe Bedienkonsole angeschlossen werden.



Die Überladebrücke muss von dem Ort der Bedienung einsehbar sein. Die Konsole ist mit einem Not-Aus Taster auszuschalten, der in den Sicherheitskreis an J4 eingreift.

Programmieren der Steuerung


Die Programmierung ist menügesteuert. Alle Einstellungen bitte entsprechend dem Schema durchführen.

Wenn die Einstellungen geschützt sind, erscheint im Display ein L und der Zugang ins Menü ist gesperrt. Um das Menü freizugeben muss mit der IR-Fernbedienung das Freigabesignal gegeben werden.

Überstom Hydraulikmotor (Menü 10)

Wird der eingestellte Stromwert überschritten schaltet die Steuerung die Pumpe ab.

Anzeige Istwert

Vorab heben Sie die Ladebrücke solange an, bis das Überdruckventil anspricht. Im Menü 10 die Taste  für 5 Sekunden gedrückt halten, der erreichte Wert für den Motorstrom wird jetzt angezeigt. Stellen Sie sicher, dass der eingestellte Wert größer ist.

Zeit Klappkeil ausklappen (Menü 11)

Die eingestellte Zeitverzögerung vom Heben der Überladebrücke bis zum Ausschwenken des Klappkeils.

Zeit Klappkeil loslassen (Menü 12)

Die eingestellte Zeitverzögerung nach dem Loslassen der Taste Heben bis zum Übergang in die Schwimmstellung.

Automatikzeit (Menü 13)

Für die eingestellten Zeit wird die Überladebrücke nach Betätigung der Returntaste angehoben um anschließend sicher in die Ruhelage zu sinken.

Erstinbetriebnahme

Um einen sicheren Betrieb der Überladebrücke zu gewährleisten, muss die Erstinbetriebnahme von sachkundigem Personal erfolgen.

- Stellen Sie den Hauptschalter ein
- Führen Sie einen Probelauf durch, in dem Sie alle Bedienfunktionen ausführen

Wenn alle Bedienfunktionen einwandfrei durchgeführt werden können, ist die Überladebrücke betriebsbereit.

Betriebsanleitung / Funktionsbeschreibung

Betrieb der Überladebrücke

In diesem Kapitel beschreiben wir Ihnen den kompletten Betrieb der Überladebrücke. Um ein sicheres Arbeiten mit diesem Produkt zu gewährleisten, ist es unbedingt erforderlich, dass Sie die folgenden Sicherheits- und Gefahrenhinweise befolgen.


Alle Personen, die die Überladebrücke bedienen, müssen vorher eingewiesen worden sein. Der Betreiber muss gewährleisten, dass alle Personen die Einweisung verstanden haben.


Das Personal muss außerdem die Gebrauchs- und Bedienungsanleitung aufmerksam gelesen und verstanden haben. Das selbstständige Bedienen ist nur unterwiesenen Personen und Personen mit einem Mindestalter von 18 Jahren erlaubt.

1. Beachten Sie die Bewegungen der Überladebrücke!
2. Während des Hebens und Senkens der Überladebrücke dürfen sich keine Personen im Bewegungsbereich der Überladebrücke aufhalten.
3. Während des Verladens muss der Hauptschalter immer in Position I stehen. Beim Verladebetrieb werden sonst die Höhenbewegungen des LKW von der Überladebrücke nicht mittgemacht.
4. Stellen Sie in Notfällen den gelb-roten Hauptschalter auf 0. Jede Bewegung der Überladebrücke ist dann unterbrochen, wenn Sie:
 - a) den Hauptschalter betätigen oder
 - b) die Stromversorgung unterbrechen oder
 - c) Not-Aus-Taster betätigen.
 Der Verladevorgang muss abgebrochen werden siehe Wiederanlaufsperr.
5. Vor der täglichen Inbetriebnahme muss die Überladebrücke aus Sicherheitsgründen einer Sichtprüfung unterzogen werden:


Wenn keine Beanstandungen vorliegen, können Sie die Überladebrücke in Betrieb setzen. Stellen Sie den Hauptschalter ein und betätigen Sie kurz den Taster Heben. Die Überladebrücke ist jetzt betriebsbereit.

Heben

Wenn Sie den Taster  gedrückt halten, hebt sich die Überladebrücke an. Zeitverzögert schwenkt im oberen Arbeitsbereich der Überladebrücke der Klappkeil aus.

Nach Loslassen des Tasters  senkt sich die Überladebrücke automatisch ab.

Schwimmstellung

Nach Loslassen der Taste Heben , senkt sich die Überladebrücke mit dem Auflager auf den LKW ab und befindet sich in der Schwimmstellung. Die Überladebrücke folgt den Höhenbewegungen des LKWs.

Wiederanlaufsperr

Nach dem Wiedereinschalten des Hauptschalters oder des Not-Aus-Tasters ist die Wiederanlaufsperr aktiv, die gelbe Warnanzeige blinkt im Display.



Das Befahren der Überladebrücke ist in diesem Fall verboten.

Return / Überladebrücke in Ruhelage

Wenn der Verladevorgang beendet ist, können Sie durch Betätigen der Taste RETURN die Überladebrücke zurück in die Ruhelage fahren.

Die Überladebrücke hebt an und senkt sich anschließend ohne Tasterbewegung selbständig bis auf Laderampenhöhe ab.

Tor-Auf-Sensor (optional)

Der Tor-Auf-Sensor ermöglicht das Heben der Überladebrücke nur bei geöffnetem Tor.

Ladeleuchte (optional)

Wenn das Tor die Offenstellung (Tor-Auf-Sensor) erreicht, schaltet die Ladeleuchte ein. Sobald das Tor wieder die Offenposition verlässt, schaltet die Ladeleuchte aus.

Sicherheitsradkeil (optional)

Nur wenn der Radkeil hinter dem LKW-Reifen positioniert ist, kann die Überladebrücke Heben und Ausfahren.

Funktion Schlüsselschalter (optional)

Die Steuerung besitzt einen Eingang für einen Schlüsselschalter. Sie haben damit die Möglichkeit, folgende Funktionen (Menü 50) zu aktivieren:

- 0 Schlüsselschalter ohne Funktion (Werkseinstellung)
- 1 Bedienfeld der Steuerung wird gesperrt.
- 2 Alle externen Bedienelemente werden gesperrt.
- 3 Bedienfeld der Steuerung und alle externen Bedienelemente werden gesperrt.
- 4 Für 10 Sekunden sind Bedienfeld der Steuerung und alle externen Bedienelemente aktiv.

•Wartung / Überprüfung



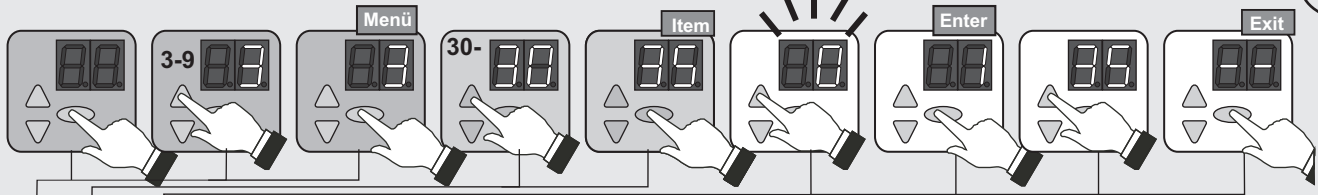
Die Überladebrücke muss bei der Inbetriebnahme und nach Bedarf - jedoch mindestens einmal jährlich - von einem Fachbetrieb prüfen zu lassen.

Serviceanzeige

Stellt die Steuerung Bedarf für eine Überprüfung fest, leuchtet die Serviceanzeige im Display auf. Fachbetrieb informieren.

Programmierübersicht

D



Nr.	Menüpunkt	Ein-gabe	Auswahl	
1	10		Überstrom Motorpumpe	
		0	0,0 A	
		1	2,6 A	
		2	3,2 A	
		3	3,8 A	
		4	4,4 A	
		5	5,0 A	
		6	5,6 A	
		7*	6,2 A	
		8	6,8 A	
		9	7,4 A	
		10	8,0 A	
		11	8,6 A	
	12	9,2 A		
	11			Zeit Klappkeil ausklappen
		0	2 s	
		1*	5 s	
		2	7 s	
		3	9 s	
		4	11 s	
		5	13 s	
		6	15 s	
		7	17 s	
	8	19 s		
	12			Zeit Klappkeil loslassen
		0	3 s	
		1	5 s	
		2	7 s	
		3	9 s	
		4*	11 s	
		5	13 s	
		6	15 s	
		7	20 s	
		8	25 s	
	9	30 s		
	13			Automatikzeit
		0	3 s	
		1*	5 s	
		2	7 s	
		3	9 s	
4		11 s		
5		13 s		
6		15 s		
7		20 s		
8		25 s		
9	30 s			
15			Radkeil	
	0*	ohne Radkeil		
	1	mit Radkeil		
16			Tor-Auf-Sensor	
	0	mechanischer Endschalter		
	1*	Lichttaster		
--	○		Menü beenden	

Nr.	Menüpunkt	Ein-gabe	Auswahl	
2	Torab-dichtung		Torabdichtung	
		0*	aus	
		1	aufblasbare Torabdichtung	
5	50		Funktion Schlüsselschalter (J7)	
		0*	keine Funktion	
		1	Bedienfeld sperren	
		2	externe Bedienelemente sperren	
		3	Bedienfeld und externe Bedienelemente sperren	
	4	Bedienelemente für 10 Sekunden aktivieren		
	52	001-256	Eingabe Steuerungsadresse	
	53		Modul Toransteuerung	
		0*	aus	
		1, 2, 3	Ansteuerungsprofile siehe Modul Toransteuerung	
54		Erweiterungssteuerung		
	0*	aus		
	1, 2, 3	Ansteuerungsprofile siehe Erweiterungsteuerung		
△	--	○	Menü beenden	
9	91		Ausgabe Zyklenzähler Tor - Zyklen -	
			Vorwahl Wartungszyklus Tor	
		0	500 Zyklen	
		1	1000 Zyklen	
		2	1500 Zyklen	
		3	2000 Zyklen	
		4	2500 Zyklen	
		5	3000 Zyklen	
		6	3500 Zyklen	
		7	4000 Zyklen	
		8	4500 Zyklen	
		9*	5000 Zyklen	
		10	5500 Zyklen	
		11	6000 Zyklen	
	92		Ausgabe Zyklenzähler Überladebrücke - Zyklen -	
			Vorwahl Wartungszyklus Torabdichtung	
		0	500 Zyklen	
		1	1000 Zyklen	
		2	1500 Zyklen	
		3	2000 Zyklen	
	4	2500 Zyklen		
	5	3000 Zyklen		
	6	3500 Zyklen		
	7	4000 Zyklen		
	8	4500 Zyklen		
	9*	5000 Zyklen		
	10	5500 Zyklen		
	11	6000 Zyklen		
93		Ausgabe Zyklusähler Torabdichtung - Zyklen -		
94		Ausgabe Betriebsstundenzähler - Stunden -		
		Ausgabe Fehlerspeicher - Stunden - Fehlercode -		
		Ausgabe - Softwareversion - Serien-Nr. - H.-Datum -		
		Rücksetzen Werkseinstellung (5 Sek. drücken)		
		○	Menü beenden	
	△	--	○	Menü beenden

* Werkseinstellung

Fehler	Zustand	Diagnose / Abhilfe
E08	keine Reaktion	Not-Aus-Kreis unterbrochen. Anschluss J4 überprüfen.
F01	Netzspannung fehlerhaft	Phasen kontrollieren, Drehrichtung ändern.
F2	keine Reaktion	Fehler bei Selbsttestung aufgetreten, Steuerung tauschen.
F3	keine Reaktion	Fehler bei Selbsttestung aufgetreten, Steuerung tauschen.
F4	keine Reaktion	Fehler bei Selbsttestung aufgetreten, Steuerung tauschen.
F5	keine Reaktion	Fehler bei Selbsttestung aufgetreten, Steuerung tauschen.
F09	Überstromerkennung bei Hydraulikmotor	Netz prüfen, Hydraulikmotor überprüfen.
F11	Ladebrücke lässt sich nicht mehr bedienen	Störung der Ventilrelais für Ventil 1, Ventilstrom zu hoch, Ventil auf Kurzschluss überprüfen.
F12	Ladebrücke lässt sich nicht mehr bedienen	Störung der Ventilrelais für Ventil 2, Ventilstrom zu hoch, Ventil auf Kurzschluss überprüfen.
F14	Unterbrechung Ventil 1	Ventil 1, Zuleitung überprüfen.
F15	Unterbrechung Ventil 2	Ventil 2, Zuleitung überprüfen.
F17	Überladebrücke reagiert nicht	Störung Hydraulikmotor.
F22	kurzzeitige Betriebsunterbrechung	Laufzeitüberwachung Hydraulikmotor, Hydraulikmotor ca. 20 Min. abkühlen lassen.
F25	keine Reaktion	Interner Test Folientastatur fehlerhaft. Folientastatur tauschen.
F26	keine Reaktion	Interner Test externe Taster / Schalter fehlgeschlagen.
F28	keine Reaktion	Fehler in der Spannungsversorgung. Netzseitigen Anschluss überprüfen.
F31	keine Reaktion	Taste beim Netzeinschalten betätigt. Noch einmal Hauptschalter betätigen. Sicherheitsradkeil überprüfen.
F40	Erweiterungssteuerung	24V zusammengebrochen. Anschlüsse an Erweiterungssteuerung prüfen.
F41	Erweiterungssteuerung	Fehler bei Selbsttestung aufgetreten. Erweiterungssteuerung tauschen.
F43	Erweiterungssteuerung	Verbindung fehlt.
L	Der Zugang ins Menü wurde vom autorisierten Fachhändler gesperrt	Kontakt mit Fachhändler aufnehmen. Entsperren des Menüs nur mit Service-Tool möglich.
Lo	Steuerung wurde gesperrt	Kontakt mit Fachhändler aufnehmen. Entsperren des Menüs nur mit Service-Tool möglich.
U	Der Zugang ins Menü wurde vom autorisierten Fachhändler entsperrt	

HAR1 400V / 230V

Software Release R1.20

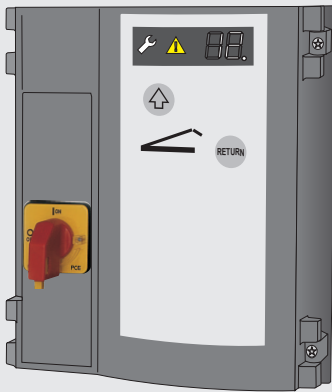


Table of contents

- **General Information**
 - Safety
 - Explanation of the symbols
 - Working safety
 - Hazards that may emanate from the product
 - Safety regulations
 - Spare parts
 - Changes and modifications to the product
 - Data plate
 - Packaging
 - Technical data
- **Installing and Programming the control unit**
- **Operating instructions / Description of function**
- **Maintenance / Checks**
- **Error Diagnosis**

• General Information

• Safety

Before commencing any work on the product, carefully read through the operating instructions from start to finish, in particular the section entitled "Safety" and the related safety advice. It is important for you to have understood what you have read. This product could prove hazardous if not used properly as directed or in accordance with the regulations. Any damage occurring as a result of non-compliance with these instructions shall render the manufacturer's liability null and void.

• Explanation of the symbols



WARNING: imminent danger

This symbol indicates that instructions are being given which, if not observed, could lead to malfunctions and/or failure of the operator.



WARNING! Danger by electric current
The works may only be executed by an electrician.



This symbol indicates that instructions are being given which, if not observed, could lead to serious injury.



Reference to text and figure

• Working safety

By complying with the safety advice and information provided in these Operating Instructions, injury to persons and damage to property whilst working on and with the product can be avoided.

Failure to observe the safety advice and information provided in these Operating Instructions as well as the accident prevention and general safety requirements relevant to the field of application shall exempt the manufacturer or its authorized representatives from all liability and shall render any damage claims null and void.

• Hazards that may emanate from the product

The product has been subjected to a risk assessment. The design and execution of the product based on this corresponds to state-of-the-art technology.

When used properly as intended, the product is safe and reliable to operate.

Nevertheless, a residual risk will always remain!

The product runs on a high electrical voltage. Before commencing any work on electrical systems, please observe the following:

1. Disconnect from the power supply
2. Safeguard to prevent a power restart
3. Check that the electricity supply is cut off.

• Safety regulations

When performing installation work, initial operation, maintenance jobs or testing the control unit, take care to observe the local safety regulations!

The following standards and regulations must be observed:

European standards

- DIN EN 1398
- Dock levellers, safety requirements

In addition to the above, the normative references of the standards listed must be observed.

VDE regulations

- DIN EN 418
- Safety of Machinery
- Emergency-STOP device, functional aspects
- Design principles
- DIN EN 60204-1 / VDE 0113-1
- Electrical installations with electrical equipment
- DIN EN 60335-1 / VDE 0700-1
- Safety of household and similar electrical appliances

• Spare parts

Only use genuine spare parts of the manufacturer.

Wrong or faulty spare parts can cause damage, malfunctions or even a total failure of the product.

• Changes and modifications to the product

In order to prevent hazards and ensure optimum performance, no changes, modifications or conversions may be made to the product that have not been expressly approved by the manufacturer.

• Data plate

The data plate is located under the control panel cover. Observe the specified power rating.

• Packaging

Always dispose of the packaging in an environmentally-friendly manner and in accordance with the local regulations on disposal.

Technical Data

Dimensions of housing	
Height x width x depth	250 x 215 x 120 mm
Mounting vertical	
Number of cable lead-throughs	6 (4) x M20, 2 x M16, 2 x M20 V-cutout
Supply voltage	3 x 400 V AC 3 x 230 V AC
Control voltage	24 V DC
Max. motor output	max. 3.0 kW
Protection classification	IP 65
Operating temperature	- 20°C to + 55°C

Installation

0 Required tools

1 Installing the control unit

2 Opening the control unit cover

3 Connections

Designation:

J1	External operation
J4	Emergency stop
J5	Sensor door open
J6	Wheel chock
J7	Key switch
J10	Connection of add-on controls
J13	Membrane keypad
J14	Communication interface
X1	Mains connection
X2	Mains output L, N (500 W / 230 V)
X3	Protective conductor contact
X4	Connection hydraulic motor
X5	Floating relay output 1
X6	Floating relay output 2
X8	Hydraulic valve

4 Mains connection

The control unit comes ready-wired with a 16A CEE phase-changer plug and approx. 1 m of cable (see 4a).

- ! Wrong connection of mains voltage can destroy the control.
- Observe rotating field.

Mains isolator

A mains isolator is provided for disconnection of all poles of the mains voltage. Secure the mains isolator against unauthorised use during maintenance or repair.



Connection of hydraulic motor

5 Valve connection

6 Emergency stop button

Remove the jumper and connect the emergency stop button. Pressing the emergency stop button stops the dock leveller, no free floating position.

7 Connection for sensor door open

For safety reasons, the dock leveller can only be operated when the door is open. Possible connections:

7a Mechanical limit switch

7b Inductive proximity switch or

br	- brown
bk	- black
bl	- blue

8 Wheel chock

Possible connection of a wheel chock sensor. Selection of menu 15 = 1.

The dock leveller can only lift and extend when the wheel chock is applied.

br	- brown
gr	- grey
bk	- black

9 Key switch connection

When using a key switch, the desired function in menu 50 should be selected.

10 Free floating relay output

Connect the visual and audible warning signals to X5 and dock light to X6.

11 External operating panel

An external operating panel can be connected with J1 for operating the dock leveller.



The dock leveller must remain visible from the place of operating it. It must be possible to switch off the panel with an emergency-OFF button that interrupts the safety circuit at J4.

Programming the control unit


Programming is menu-driven. Make all settings as shown in the schematic.

Protected settings are identified by the letter **L** in the display and access to the menu is barred. To release the menu, the release signal must be sent with the infrared control.

Hydraulic motor overcurrent (menu 10)

If the set overcurrent is exceeded, the control will switch off the pump.

Display of the actual value

Lift the dock leveller until the pressure relief valve trips. Now keep button  in menu 10 pressed for 5 sec; the value achieved for the motor current will now be displayed. Make sure that the set value is larger than the one displayed.

Hinged lip extension time (menu 11)

The set delay from lifting the dock leveller to extension of the hinged lip.

Hinged lip release time (menu 12)

The set delay from releasing the Lift button to transition to free floating position.

Automatic time (menu 13)

When the return button is pressed, the dock leveller is lifted for the time set and then lowered safely to zero position.

Initial start-up

To ensure safe operation of the dock leveller the first start-up should be performed by instructed personnel.

- Switch on the mains isolator.
- Make a trial run during which you perform you all control functions.

If all control operations work smoothly, the dock leveller is ready for use.

Operating instructions / Description of function

Operation of the dock leveller

This chapter describes all aspects of the operation of the dock leveller. To ensure that work with the product is safe, make sure that the following safety instructions are observed.

Anyone operating the dock leveller must be instructed beforehand. The owner should ensure that the instructions are understood by all.



Besides, all operators should have read and understood the instructions for use and the operation instructions. Operators operating the dock leveller without supervision must be instructed and at least be 18 years old.

1. Observe all movements of the dock leveller.
2. No person must be present in the movement zone of the dock leveller when it is lifting or lowering.
3. The mains isolator must always be at position I for loading. Otherwise the height movements of the vehicle are not adopted by the dock leveller during loading.
4. Set the yellow-red mains isolator to position 0 in an emergency. This interrupts all movements of the dock leveller if you:
 - a) operate the mains isolator, or
 - b) disconnect the power supply, or
 - c) press the emergency stop switch.


Loading should be interrupted in this situation. See electrical reclosing lockout.

5. Make a visual inspection of the dock leveller before daily start-up for safety reasons: If everything is O.K. the dock leveller can be switched on. Switch on the mains isolator and briefly press the lift button. The dock leveller is now ready for operation.

Lifting

If you keep button  pressed, the dock leveller The hinged lip extends with some delay in the upper reach of the dock leveller. Releasing the  button automatically lowers the dock leveller to the floor.

Free floating position

When the lift  button is released, the dock leveller with the lip lowers onto the vehicle and is at free floating position. The dock leveller follows the height movements of the vehicle.

Electrical reclosing lockout

When the mains isolator or the emergency stop button is switched on again, the electrical reclosing lockout is active and the yellow warning blinks in the display.




In this case, any traffic on the dock leveller is prohibited.

Return / dock leveller at zero position

If loading is complete, the dock leveller can be returned to rest position by pressing the RETURN button.

The dock leveller lifts and then lowers automatically to floor level without an additional press of the button.

Dock light (optional)

When the button  is pressed, the dock light is switched on. When the dock leveller returns to zero position, the light extinguishes.

Sensor door open (optional)

When the sensor door open is available, the dock leveller lifts only when the door is open.

Dock light (optional)

When the door obtains open position (sensor door open), the dock light is switched on. When the door leaves the open position, the dock light extinguishes.

Safety wheel chock (optional)

The dock leveller can lift and extend only if the wheel chock is applied behind the vehicle wheel.

Key switch function (optional)

The control unit has an input for a key switch. This allows you to activate the following functions (menu 50):

- | | |
|----------|--|
| 0 | Key switch without function (factory default) |
| 1 | Control panel on the control unit is blocked. |
| 2 | All external control elements are blocked. |
| 3 | Control panel on the control unit and all external control elements are blocked. |
| 4 | For 10 secs. the control panel on the control unit and all the external control elements are active. |

Maintenance / Checks



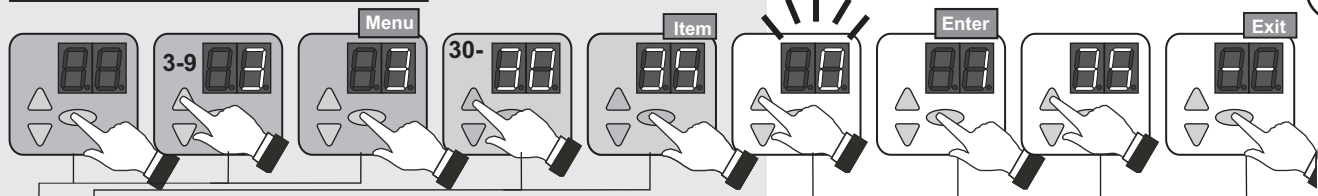
For your own safety, we recommend that prior to initial operation and whenever required - however at least once a year, you have the dock leveller tested by a specialist company.

Service display

If the control unit establishes the need for testing / inspection, "service" shows up in the display. Contact a specialist company.

Programming Overview

GB



No.	Menu-point	Entry	Selection							
1			Motor pump overcurrent							
			0	0,0 A						
			1	2,6 A						
			2	3,2 A						
			3	3,8 A						
			4	4,4 A						
			5	5,0 A						
			6	5,6 A						
			7*	6,2 A						
			8	6,8 A						
			9	7,4 A						
			10	8,0 A						
			11	8,6 A						
			12	9,2 A						
			10			Time for extension of the hinged lip				
						0	2 s			
						1*	5 s			
						2	7 s			
						3	9 s			
						4	11 s			
						5	13 s			
						6	15 s			
						7	17 s			
						8	19 s			
						11			Time for releasing the hinged lip	
									0	3 s
									1	5 s
									2	7 s
									3	9 s
									4*	11 s
			5	13 s						
			6	15 s						
			7	20 s						
			8	25 s						
			12			Automatic time				
						0	3 s			
						1*	5 s			
						2	7 s			
						3	9 s			
						4	11 s			
						5	13 s			
						6	15 s			
						7	20 s			
						8	25 s			
			13			Wheel chock				
						0*	Without wheel chock			
						1	With wheel chock			
						2	Sensor zero position			
15			Sensor door open							
			0	Mechanical limit switch						
			1*	Light sensor						
--	○		Exit menu							

No.	Menu-point	Entry	Selection				
2	Shelter 20		Shelter				
			0*	off			
			1	inflatable shelter			
5	Miscellaneous settings 50		Function key switch (J7)				
			0*	No function			
			1	Block control panel			
			2	Block external control elements			
			3	Block control panel and external control elements			
			4	Activating the control elements for 10 secs.			
			52	001-256	Entering the control address		
			53			Module door control	
						0*	off
						1, 2, 3	Control profiles see module door control
			54			Extension control unit	
						0*	off
1, 2, 3	Control profiles see extension control unit						
--	○		Exit menu				
9	Service menu 91		Issue of cycles counter door - cycles -				
			Selecting the door's service intervals				
			0	500 cycles			
			1	1000 cycles			
			2	1500 cycles			
			3	2000 cycles			
			4	2500 cycles			
			5	3000 cycles			
			6	3500 cycles			
			7	4000 cycles			
			8	4500 cycles			
			9*	5000 cycles			
			10	5500 cycles			
			11	6000 cycles			
			92		Issue of cycles counter dock leveller - cycles -		
			93			Selecting the shelter's service intervals	
						0	500 cycles
						1	1000 cycles
						2	1500 cycles
						3	2000 cycles
						4	2500 cycles
5	3000 cycles						
6	3500 cycles						
7	4000 cycles						
8	4500 cycles						
9*	5000 cycles						
10	5500 cycles						
11	6000 cycles						
94		Issue of cycles counter shelter - cycles -					
95		Issue of operating hours counter - hours -					
96		Issue of error memory - hours - error code -					
97		Issue of - software version - serial-no. - date -					
98	○	Resetting of factory setting (press for 5 sec.)					
99	○	Resetting of factory setting (press for 5 sec.)					
--	○		Exit menu				

* Factory defaults

Error	State	Diagnosis / Remedy
E08	No reaction	Emergency stop circuit interrupted. Check terminal J4.
F01	Incorrect mains voltage	Inspect phases, change rotation
F2	No reaction	Error occurred during self-testing, exchange control unit.
F3	No reaction	Error occurred during self-testing, exchange control unit.
F4	No reaction	Error occurred during self-testing, exchange control unit.
F5	No reaction	Error occurred during self-testing, exchange control unit.
F09	Overcurrent detector at hydraulic pump	Check mains, inspect hydraulic motor.
F11	Dock leveller cannot be operated any more	Fault in the relays for valve 1. Valve current too high. Check valve to identify short circuit.
F12	Dock leveller cannot be operated any more	Fault in the relays for valve 2. Valve current too high. Check valve to identify short circuit.
F14	Valve 1 interruption	Inspect vale 1 feeding line.
F15	Valve 2 interruption	Inspect vale 2 feeding line.
F17	Dock leveller does not react	Hydraulic motor fault.
F22	Operation briefly interrupted	Hydraulic motor run time monitoring, allow hydraulic motor to cool down for about 20 minutes.
F25	No reaction	Internal testing of membrane keypad defective. Replace membrane keypad.
F26	No reaction	Internal testing of external buttons / switches has failed.
F28	No reaction	Fault in the voltage supply. Check mains connection.
F31	No reaction	Button pressed when mains was switched on. Press mains isolator again. Inspect safety wheel chock.
F40	Expansion control	The 24-V power supply has broken down. Check the connections at the expansion control.
F41	Expansion control	Fault during the self-test. Replace the expansion control.
F43	Expansion control	No connection.
L	Access to the menu has been blocked by the authorized dealer.	Contact authorized dealer. Menu bock can only be lifted using service tool.
Lo	Control unit has been blocked.	Contact authorized dealer. Menu bock can only be lifted using service tool.
U	Access block of the menu has been lifted by the authorized dealer.	

HAR1 400V / 230V

Software Release R1.20

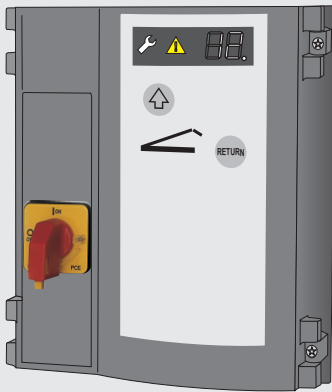


Table des matières

• Informations générales

- Sécurité
- Explication des symboles
- Sécurité au travail
- Dangers susceptibles d'émaner du produit
- Prescriptions de sécurité
- Pièces de rechange
- Modifications et transformations du produit
- Plaque signalétique
- Emballage
- Données techniques

• Installation et programmation de la commande

• Notice d'utilisation / Description des fonctions

• Maintenance / Contrôle

• Affichage des erreurs

• Informations générales

• Sécurité

Lire attentivement la notice dans son intégralité avant de commencer toute opération sur le produit, en particulier le chapitre concernant la sécurité et les consignes correspondantes. Le texte lu doit avoir été compris. Ce produit peut comporter des risques s'il n'est pas utilisé correctement ou à d'autres fins que celles prévues par son affectation. Toute responsabilité du fabricant est exclue en cas de dommages résultant du non-respect de la présente notice.

• Explication des symboles



AVERTISSEMENT: DANGER

Ce symbole caractérise des consignes dont la non-observation risque de provoquer des blessures graves.



AVERTISSEMENT !

Danger d'origine électrique.

Les travaux à effectuer doivent être réalisés uniquement par un électricien qualifié.



Ce symbole introduit des consignes.

Le non-respect de celles-ci peut entraîner des dysfonctionnements et/ou une défaillance de la motorisation.



Renvoi au texte et aux figures

• Sécurité au travail

L'observation des consignes de sécurité et des instructions indiquées dans la présente notice d'utilisation permet d'éviter des dommages corporels aux personnes et des dégâts matériels pendant le travail et sur le produit.

Tout recours en matière de responsabilité civile et en dommages et intérêts contre le fabricant sera exclu en cas de non-respect des consignes de sécurité et des instructions indiquées dans la présente notice d'utilisation ou de non-respect de la réglementation en matière de prévention des accidents en vigueur dans le domaine d'utilisation concerné ainsi que des consignes générales de sécurité.

• Dangers susceptibles d'émaner du produit

Le produit a été soumis à une analyse de risques. Basées sur cette analyse, la conception et la réalisation du produit répondent à l'état actuel de la technique.

Le produit offre une parfaite sécurité de fonctionnement s'il est utilisé conformément à l'affectation prévue. Toutefois, un risque résiduel demeure.

Le produit fonctionne avec une tension électrique élevée. Règles à observer avant le début de toute opération à effectuer sur des installations électriques:

1. Mettre hors tension
2. Verrouiller contre le redémarrage intempestif
3. Vérifier l'absence de tension

• Prescriptions de sécurité

Pendant l'installation, la mise en service, la maintenance et le contrôle de la commande, les dispositions de protection locales doivent être observées.

Les prescriptions suivantes doivent être observées :

Normes européennes:

- DIN EN 1398
Exigences de sécurité pour les ponts de chargement

Les références normatives des normes citées doivent également être observées.

Prescriptions VDE

- DIN EN 418
Sécurité des machines
Dispositif d'arrêt d'urgence, aspects fonctionnels
Principes de conception
- DIN EN 60204-1/VDE 0113-1
Équipement électrique des machines
- DIN EN 60335-1/VDE 0700-1
Sécurité des appareils électrodomestiques et analogues

• Pièces de rechange



N'utiliser que des pièces de rechange d'origine du fabricant. Les contrefaçons ou les pièces de rechange défectueuses peuvent entraîner des dommages, des dysfonctionnements ou une défaillance totale du produit.

• Modifications et transformations du produit

Pour éviter la mise en danger des personnes et assurer une performance optimale, il est interdit de procéder à des modifications, des transformations ou des extensions du produit sans l'autorisation expresse du fabricant.

• Plaque signalétique

La plaque signalétique se trouve sur la face latérale de la tête de l'opérateur. Respecter la puissance connectée indiquée.

• Emballage

Pour l'élimination du matériel d'emballage, respecter l'environnement et les réglementations en vigueur sur place pour les déchets.

Données techniques

Dimensions du boîtier

hauteur x largeur x profondeur 250 x 215 x 120mm
Montage vertical

Nombre de passages de câbles 6 (4) x M20,
2 x M16,
2 x M20 section en V

Tension d'alimentation 3 x 400 V CA
3 x 230 V CA

Tension de commande 24 V DC
Puissance max. du moteur max. 3,0 kW
Classe de protection IP 65
Température de fonctionnement de -20 °C à +55 °C

Installation

0 Outils nécessaires

1 Montage de la commande

2 Ouverture du capot de la commande

3 Connexions

Dénomination:

J1	Commande externe
J4	Arrêt d'urgence
J5	Capteur porte ouverte
J6	Cale
J7	Commutateur à clé
J10	Branchement Commandes d'extension
J13	Clavier à membrane
J14	Interface de communication
X1	Raccordement secteur
X2	Sortie secteur L, N (500 W / 230 V)
X3	Contact du conducteur de protection
X4	Branchement motor hydraulique
X5	Sortie de relais exempte de potentiel 1
X6	Sortie de relais exempte de potentiel 2
X8	Vanne hydraulique

4 Raccordement secteur

La commande est dotée d'une fiche CEE 16A et d'environ 1 m de câble près à être raccordé conformément à 4a.

! Un mauvais raccordement de la tension du réseau peut conduire à un défaut de la commande. Attention au champ rotatif.

Interrupteur principal

Un interrupteur principal est installé pour couper la tension du réseau au niveau de toutes les polarités. En cas de travaux de réparation et de maintenance, il s'impose de protéger l'interrupteur principal contre une mise en marche non autorisée.



Raccordement du moteur hydraulique

5 Raccordement vanne

6 Touche d'arrêt d'urgence

Enlever le quai et raccorder la touche d'arrêt d'urgence.

En cas d'interruption, le niveleur de quai s'arrête, pas de position de flottage.

7 Raccordement pour capteur porte ouverte

Afin de protéger la porte, le niveleur de quai peut être uniquement actionné si la porte est ouverte.

Possibilités de raccordement :

7a interrupteur de fin de course mécanique

7b capteur de proximité inductif ou

br	- marron
bk	- noir
bl	- bleu

8 Cale

Possibilité de raccordement pour un capteur de cale.

Sélection menu 15 = 1.

Le niveleur de quai peut uniquement se lever et sortir si la cale est positionnée.

br	- marron
gr	- gris
bk	- noir

9 Branchement du commutateur à clé

Si un commutateur à clé est utilisé, sélectionner la fonction souhaitée dans le menu 50.

10 Sorties de relais exemptes de potentiel

Raccorder un signal d'avertissement optique et sonore à X5 et un témoin de chargement à X6.

11 Unité de commande externe

Pour commander le niveleur de quai, c'est possible de raccorder une unité de commande externe à J1.



On doit pouvoir voir le niveleur de quai depuis le poste de commande. L'unité de commande doit être éteinte par le biais d'un bouton d'arrêt d'urgence qui intervient dans le relais de sécurité sur J4.

Programmation de la commande

La programmation est guidée par menu. Procéder aux réglages conformément au schéma.

Si les réglages sont protégés, un L apparaît sur le display et l'accès au menu est bloqué. Pour débloquer le menu, il faut émettre le signal d'autorisation avec la télécommande IR.

Surintensité moteur hydraulique (Menu 10)

Si l'intensité réglée est excédée, la commande éteint la pompe.

Affichage valeur réelle

Soulevez au préalable le niveleur de quai jusqu'à ce que la soupape de surpression se déclenche. Dans le menu 10, rester appuyé 5 secondes sur la touche . La valeur atteinte pour le courant du moteur est alors affichée. Assurez-vous que la valeur réglée est supérieure.

Temps dépliage cale relevable (menu 11)

La durée réglée à partir du soulèvement du niveleur de quai jusqu'au déploiement de la cale relevable.

Temps relâche cale relevable (menu 12)

La durée réglée après avoir relâché la touche Lever jusqu'à la transition en position de flottage.

Heure automatique (Menu 13)

Le niveleur de quai se lève à l'heure réglée après avoir actionné la touche Return pour ensuite revenir sur la position d'arrêt.

Première mise en service

Afin d'assurer un fonctionnement sûr du niveleur de quai, la première mise en service doit être réalisée par un personnel spécialisé.

- Actionnez l'interrupteur principal
- Procédez à une marche d'essai et exécutez ainsi toutes les fonctions

Si toutes les fonctions ont été exécutées correctement, le niveleur de quai est prêt à l'emploi.

Notice d'utilisation / Description des fonctions

Fonctionnement du niveleur de quai

Dans ce chapitre, nous décrivons le fonctionnement intégral du niveleur de quai. Afin d'assurer un travail sûr avec ce produit, il est absolument nécessaire de respecter les instructions de sécurité et avertissements de dangers suivants.

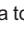
Toutes les personnes devant utiliser le niveleur de quai doivent être initiées auparavant. L'opérateur doit garantir que toutes les personnes ont compris l'initiation.

Par ailleurs, le personnel doit avoir lu attentivement et doit avoir compris le mode d'emploi et les instructions de service. L'utilisation individuelle de l'installation est uniquement autorisée aux personnes initiées ainsi qu'aux personnes âgées de minimum 18 ans.


1. Faites attention aux mouvements du niveleur de quai !
2. Pendant que le niveleur de quai se lève et se rabaisse, il est absolument interdit que des personnes se trouvent dans la zone de mouvement du niveleur de quai.
3. Pendant le chargement, l'interrupteur principal doit toujours se trouver sur la position I. Sinon, pendant le chargement, les mouvements de hauteur du poids lourd ne seront pas suivis par le niveleur de quai.
4. En cas d'urgence, mettez l'interrupteur principal jaune-rouge sur 0. Tout mouvement du niveleur de quai sera alors interrompu si vous:
 - a) actionnez l'interrupteur principal ou
 - b) interrompez l'alimentation électrique ou
 - c) actionnez la touche d'arrêt d'urgence.
 Il faut alors interrompre la procédure de chargement.
Voir blocage anti-redémarrage.
5. Pour des raisons de sécurité, le niveleur de quai doit être soumis à une inspection visuelle avant la mise en service quotidienne:

Si rien ne s'y oppose, vous pouvez alors mettre en service le niveleur de quai. Actionnez l'interrupteur principal et actionnez ensuite la touche Lever. Le niveleur de quai est prêt à l'emploi.


Lever

Si vous restez appuyé sur la touche , le niveleur de quai se lève.

La cale relevable se déploie avec retardement dans la zone d'action supérieure du niveleur de quai.

Après avoir relâché la touche , le niveleur de quai se rabaisse automatiquement.

Position de flottage

Après avoir relâché la touche Lever , le niveleur de quai se rabaisse avec la zone d'appui sur le poids lourd et se trouve alors en position de flottage. Le niveleur de quai suit alors les mouvements de hauteur du poids lourd.

Blocage anti-redémarrage

Après avoir ré-actionné l'interrupteur principal ou bien la touche d'arrêt d'urgence, le blocage anti-redémarrage est activé, le voyant d'avertissement jaune clignote sur le display.



Dans ce cas, il est absolument interdit de rouler sur le niveleur de quai.

Return / niveleur de quai en position d'arrêt

Une fois que la procédure de chargement est terminée, vous pouvez remettre le niveleur de quai en position d'arrêt en actionnant la touche RETURN.

Le niveleur de quai se lève et se rabaisse alors automatiquement jusqu'à la hauteur de la rampe de chargement sans avoir besoin d'actionner aucune touche.

Capteur porte ouverte (option)

Le capteur porte ouverte permet de lever le niveleur de quai uniquement si la porte est ouverte.

Témoin de chargement (option)

Une fois que la porte atteint la position ouverte (capteur porte ouverte), le témoin de chargement s'allume. Dès que la porte quitte à nouveau la position ouverte, le témoin s'éteint.

Cale de sécurité (option)

Le niveleur de quai pourra seulement se lever et sortir si la cale est positionnée derrière la roue du poids lourd.

Fonctionnement du commutateur à clé (en option)

La commande dispose d'une entrée pour un commutateur à clé. Elle vous permet d'activer les fonctions suivantes (menu 50):

0	Commutateur à clé sans fonction (réglage usine)
1	La console de la commande est verrouillée.
2	Tous les éléments de commande externes sont verrouillés.
3	La console de la commande et tous les éléments de commande externes sont verrouillés.
4	Pendant 10 s, la console de la commande et tous les éléments de commande externes sont activés.

Maintenance / Contrôle



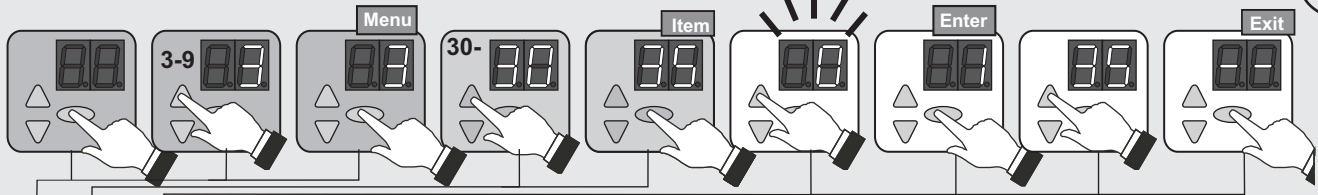
Pour votre sécurité, nous vous conseillons de faire contrôler l'installation de votre niveleur de quai par un spécialiste avant la première mise en service et selon les besoins (mais au moins une fois par an).

Témoin d'intervention technique

Si la commande détecte le besoin pour un contrôle, le témoin d'intervention technique s'allume. En informer l'entreprise spécialisée.

Récapitulatif de programmation

FR



N°	Élément de menu	Saisie	Sélection				
1			Surintensité pompe moteur				
		0	0,0 A				
		1	2,6 A				
		2	3,2 A				
		3	3,8 A				
		4	4,4 A				
		5	5,0 A				
		6	5,6 A				
		7*	6,2 A				
		8	6,8 A				
		9	7,4 A				
		10	8,0 A				
		11	8,6 A				
		12	9,2 A				
		10			Temps déploiement cale relevable		
				0	2 s		
				1*	5 s		
				2	7 s		
				3	9 s		
				4	11 s		
				5	13 s		
				6	15 s		
				7	17 s		
				8	19 s		
				11			Temps relâchement cale relevable
						0	3 s
		1	5 s				
		2	7 s				
		3	9 s				
		4*	11 s				
		5	13 s				
		6	15 s				
		7	20 s				
		8	25 s				
		12			Heure automatique		
				0	3 s		
				1*	5 s		
				2	7 s		
				3	9 s		
				4	11 s		
5	13 s						
6	15 s						
7	20 s						
8	25 s						
13			Cale				
		0*	Sans cale				
		1	Avec cale				
		2	Sensor Position d'arrêt				
15			Capteur porte ouverte				
		0	Interrupteur de fin de course automatique				
		1*	Cellule				
- -	○	Quitter le menu					

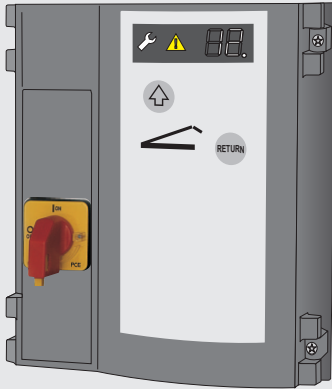
N°	Élément de menu	Saisie	Sélection		
2	Shelter		Shelter		
		0*	Arrêt		
		1	Shelter gonflable		
5			Fonctionnement du commutateur à clé (J7)		
		0*	Aucune fonction		
		1	Verrouiller la console		
		2	Verrouiller des éléments de commande externe		
		3	Verrouiller la console et les éléments de commande		
		4	Activation des éléments de commande pendant 10 s.		
		52	001-256	Saisie de l'adresse de commande	
		53			Module commande de la porte
				0*	Arrêt
			1, 2, 3	Profils de la commande voir module commande de la porte	
54			Commande de extension		
		0*	Arrêt		
	1, 2, 3	Profils de la commande voir commande de extension			
△	- -	○	Quitter le menu		
9		91	Sortie Compteur de cycles porte - cycles -		
			Sélection de l'intervalle d'intervention niveleur de quai		
		0	500 cycles		
		1	1000 cycles		
		2	1500 cycles		
		3	2000 cycles		
		4	2500 cycles		
		5	3000 cycles		
		6	3500 cycles		
		7	4000 cycles		
		8	4500 cycles		
		9*	5000 cycles		
		10	5500 cycles		
		11	6000 cycles		
		92	Sortie Compteur de cycles niveleur de quai - cycles -		
			Sélection de l'intervalle d'intervention shelter		
		0	500 cycles		
		1	1000 cycles		
		2	1500 cycles		
		3	2000 cycles		
4	2500 cycles				
5	3000 cycles				
6	3500 cycles				
7	4000 cycles				
8	4500 cycles				
9*	5000 cycles				
10	5500 cycles				
11	6000 cycles				
93	Sortie Compteur de cycles shelter - cycles -				
94	Sortie Compteur d'heures de service - heurs -				
95	Sortie Mémoire d'erreurs - heurs - code d'erreur -				
96	Sortie - version du logiciel - numéro de série - date -				
97	Sortie Réinitialisation réglages usine (appuyer pendant 5 s.)				
98	○	Quitter le menu			
99	○	Quitter le menu			
△	- -	○	Quitter le menu		

* Réglages usine

Erreur	Etat	Diagnostic / Remède
E08	Aucune réaction	Circuit d'arrêt d'urgence interrompu. Vérifier raccord J4.
F01	Tension du réseau incorrecte	Contrôler les phases, changer le sens de rotation
F2	Aucune réaction	Erreur survenue pendant l'autotest. Remplacer la commande.
F3	Aucune réaction	Erreur survenue pendant l'autotest. Remplacer la commande.
F4	Aucune réaction	Erreur survenue pendant l'autotest. Remplacer la commande.
F5	Aucune réaction	Erreur survenue pendant l'autotest. Remplacer la commande.
F09	Détection de surintensité sur la pompe hydraulique	Contrôler le réseau, contrôler le moteur hydraulique
F11	C'est impossible de faire fonctionner le niveleur de quai	Panne du relais de soupape au niveau de la soupape 1. Intensité de la soupape trop élevée. Vérifier s'il y a court-circuit sur la soupape.
F12	C'est impossible de faire fonctionner le niveleur de quai	Panne du relais de soupape au niveau de la soupape 2. Intensité de la soupape trop élevée. Vérifier s'il y a court-circuit sur la soupape.
F14	Interruption vanne 1	Vanne 1, contrôler l'alimentation.
F15	Interruption vanne 2	Vanne 2, contrôler l'alimentation.
F17	Le niveleur de quai ne réagit pas	Panne moteur hydraulique.
F22	Interruption brève de fonctionnement	Surveillance du temps d'action du moteur hydraulique, laisser refroidir le moteur hydraulique pendant environ 20 minutes.
F25	Aucune réaction	Défaut lors du test interne du clavier à membrane. Remplacer le clavier à membrane.
F26	Aucune réaction	Échec du test interne poussoirs / commutateurs externes.
F28	Aucune réaction	Défaut sur l'alimentation électrique. Vérifier le raccordement côté secteur.
F31	Aucune réaction	Touche actionnée lors de l'activation du réseau. Actionner à nouveau l'interrupteur principal. Contrôler la cale de sécurité.
F40	Commande d'extension	24V coupée. Contrôler les branchements de la commande d'extension.
F41	Commande d'extension	Erreur survenue pendant l'autotest. Remplacer la commande d'extension.
F43	Commande d'extension	Liaison manque.
L	L'accès au menu a été bloqué par le revendeur autorisé.	Prendre contact avec le revendeur. Déblocage du menu seulement possible avec l'outil de service.
Lo	La commande est bloquée.	Prendre contact avec le revendeur. Déblocage du menu seulement possible avec l'outil de service.
U	L'accès au menu a été débloqué par le revendeur autorisé.	

HAR1 400V / 230V

Software Release R1.20



Índice

- **Informaciones generales**
 - Seguridad
 - Explicación de los símbolos
 - Seguridad en el trabajo
 - Peligros que pueden proceder del producto
 - Normativa relevante para la seguridad
 - Recambios
 - Modificaciones y reformas en el producto
 - Placa de características
 - Embalaje
 - Datos técnicos
- **Instalación y Programación de la unidad de control**
- **Instrucciones de manejo / Descripción del funcionamiento**
- **Mantenimiento / Comprobación**
- **Indicación de errores**

• Informaciones generales

• Seguridad

Antes de iniciar cualquier trabajo en el producto se deben leer totalmente las instrucciones de manejo, en particular el capítulo Seguridad y las correspondientes indicaciones de seguridad. Se debe haber comprendido lo leído. De este producto podrían provenir peligros, si se utiliza de forma incorrecta, inexperta o para un uso no apropiado. La garantía del fabricante se extingue para los daños ocasionados por el incumplimiento de estas instrucciones.

• Explicación de los símbolos



ADVERTENCIA: AMENAZA PELIGRO
Este símbolo identifica indicaciones que, en caso de no seguirse, pueden causar lesiones graves.



**¡Advertencia! ¡PELIGRO!
¡PORCORRIENTE ELÉCTRICA!**
Los trabajos a ejecutar sólo los puede realizar un técnico electricista.



Este símbolo identifica indicaciones que, en caso de no seguirse, pueden ocasionar funcionamiento defectuoso y/o fallo del automatismo..



Remisión a texto y figura

• Seguridad en el trabajo

Siguiendo las indicaciones de seguridad y las instrucciones contenidas en estas instrucciones de manejo, se pueden evitar daños personales y materiales durante el trabajo con y en el producto. En caso de no seguirse las indicaciones de seguridad y las instrucciones contenidas en estas instrucciones de manejo, así como las prescripciones de prevención de los accidentes vigentes para el campo de aplicación y las disposiciones generales de seguridad, quedarán excluidos todos los derechos a reclamación de garantía y reposición de daños al fabricante o a su representante.

• Peligros que pueden proceder del producto

El producto fue sometido a un análisis de peligro. En función de ello, el diseño y la realización del producto corresponden al actual estado de la técnica.

El producto, empleado para el uso apropiado, es de funcionamiento seguro. No obstante, queda un riesgo residual.

El producto trabaja con tensión eléctrica elevada. Antes de iniciar los trabajos en las instalaciones eléctricas se debe tener en cuenta lo siguiente:

1. Desconectar
2. Asegurar contra una nueva conexión.
3. Comprobar la ausencia de tensión.

• Normativa relevante para la seguridad

En la instalación, la puesta en marcha, el mantenimiento y la comprobación de la unidad de control deben respetarse las disposiciones de protección locales.

Debe observar las siguientes normativas:

Normas europeas

- DIN EN 1398

Rampas nivelables - Requisitos de seguridad

Además deben observarse las advertencias normativas de las normas citadas.

Normativa de la Asociación electrotécnica alemana (VDE)

- DIN EN 418

Seguridad de las máquinas

Dispositivo de parada de emergencia, aspectos funcionales

Principios de configuración

- DIN EN 60204-1 / VDE 0113-1

Instalaciones eléctricas con medios de producción eléctricos

- DIN EN 60335-1 / VDE 0700-1

Seguridad de aparatos eléctricos para el uso doméstico y fines parecidos

• Recambios

Utilizar exclusivamente recambios originales del fabricante. Los recambios incorrectos o defectuosos pueden causar daños, funcionamiento defectuoso o fallo total del producto.

• Modificaciones y reformas en el producto

Para evitar peligros y asegurar el óptimo rendimiento, no se deben realizar en el producto modificaciones, montajes adicionales, ni reformas, que no hayan sido previamente autorizadas de forma explícita por el fabricante.

• Placa de características

La placa de características se encuentra en el lado del cabezal del motor. Se deben tener en cuenta los valores de conexión eléctrica indicados.

• Embalaje

Realizar la eliminación del material de embalaje siempre de forma respetuosa con el medio ambiente y según las normas de eliminación locales vigentes.

Datos técnicos

Dimensiones de la carcasa	250 x 215 x 120 mm
altura x anchura x profundidad	Montaje vertical
Cantidad de pasos para cables	6 (4) x M20, 2 x M16, 2 x M20 sección en V
Tensión de alimentación	3 x 400 V CA 3 x 230 V CA
Tensión de control	24 V CC
Potencia del motor máx.	máx. 3,0 kW
Grado de protección	IP 65
Temperatura durante el funcionamiento	de - 20 °C hasta + 55 °C

Instalación

0 Herramientas necesarias

1 Montaje de la unidad de control

2 Abrir la cubierta de la unidad control

3 Conexiones

Denominación:

J1	Mando externo
J4	Parada de emergencia
J5	Sensor de puerta abierta
J6	Calzo
J7	Botón de llave
J10	Conexión de controles de expansión
J13	Teclado de membrana
J14	Interfaz de comunicación
X1	Conexión a la red
X2	Salida a la red L, N (500 W / 230 V)
X3	Contacto del conductor protector
X4	Conexión de motor hidráulica
X5	Salida de relé libre de potencial 1
X6	Salida de relé libre de potencial 2
X8	Válvula hidráulica

4 Conexión a la red

La unidad de control está dotada de un conector CEE de 16 A y un cable de 1 m aprox. listo para ser conectado de acuerdo con **4a**.

! Una conexión incorrecta de la tensión de red puede provocar un defecto del sistema de control. Observe el campo rotatorio.

Interruptor principal

Para cortar la tensión de red en todos los polos está instalado un interruptor principal. Durante reparaciones y trabajos de mantenimiento hay que proteger el interruptor principal contra la puesta en marcha accidental.



Conexión motor hidráulico

5 Conexión motor hidráulico

6 Interruptor de parada de emergencia

Retirar el nivelador de muelle y conectar el interruptor de parada de emergencia. En caso de interrupción se para el nivelador de muelle, no activándose la posición flotante.

7 Conexión sensor de puerta abierta

Para proteger la puerta, el nivelador de muelle puede accionarse tan sólo cuando la puerta está abierta. Posibilidades de conexión:

7a final de carrera mecánico

7b sensor de aproximación inductivo ó

br	- marrón
bk	- negro
bl	- azul

8 Calzo

Posibilidad de conexión de un sensor de calzo.

Selección menú 15 = 1.

El nivelador de muelle puede elevarse y desplegarse tan sólo con el calzo en posición.

br	- marrón
gr	- gris
bk	- negro

9 Conexión interruptor de llave

Al utilizar un interruptor de llave debe seleccionarse la función deseada en el menú 50.

10 Salidas de relé libres de potencial

Conectar la señal luminosa y acústica a X5 y el piloto de carga/descarga a X6.

11 Panel de mando externo

Para manejar el nivelador de muelle puede conectarse un panel de mando externo a J1.



El nivelador de muelle tiene que ser visible desde el lugar de mando. El panel se desconecta con un interruptor de parada de emergencia que interviene en el circuito de seguridad en J4.

Programación de la unidad de control

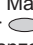
La programación está controlada por menú. Todos los ajustes han de realizarse conformemente al esquema.

Cuando los ajustes están protegidos, en la pantalla aparece una **L** y el acceso al menú está bloqueado. Para desbloquear el menú hay que emitir la señal de autorización con el control remoto infrarrojo.

Sobreintensidad motor hidráulico (menú 10)

El sistema de control desconecta la bomba si se sobrepasa el valor de intensidad ajustado.

Indicador del valor efectivo

Eleve previamente el nivelador de muelle hasta que responda la válvula de sobrepresión. Mantenga pulsado durante 5 segundos el pulsador  en el menú 10. Entonces se indica el valor alcanzado por la corriente del motor. Asegúrese de que el valor configurado sea superior.

Tiempo de despliegue del labio articulado (menú 11)

El tiempo de retardo ajustado entre la elevación del nivelador de muelle y el despliegue del labio articulado.

Tiempo de soltado labio articulado (menú 12)

El tiempo de retardo ajustado entre el momento de soltar el pulsador Elevar y la transición a la posición flotante.

Tiempo de funcionamiento automático (menú 13)

Accionando el pulsador de retorno, el nivelador de muelle se eleva durante el tiempo ajustado, regresando a continuación seguramente a la posición de reposo.

Primera puesta en servicio

A fin de garantizar una operación segura del nivelador de muelle, la primera puesta en servicio deberá realizarse por personal cualificado.

- Accione el interruptor principal
- Realice una marcha de ensayo ejecutando todas las funciones de mando

El nivelador de muelle está listo para su uso si pueden ejecutarse correctamente todas las funciones de mando.

Instrucciones de manejo / Descripción del funcionamiento

Operación del nivelador de muelle

En este capítulo se describe la operación completa del nivelador de muelle. Para asegurar un trabajo seguro con este producto, resulta imprescindible observar las siguientes precauciones.


Todas las personas encargadas de manejar el nivelador de muelle tienen que haber sido instruidas previamente en su manejo. El explotador deberá garantizar que todas las personas hayan entendido debidamente la instrucción.

El personal tiene que haber leído además atentamente y entendido las instrucciones de servicio y manejo. El manejo no supervisado está permitido únicamente a personas instruidas en el mismo con una edad mínima de 18 años.


1. ¡Observe los movimientos del nivelador de muelle!
2. Está prohibido permanecer en la zona de movimiento del nivelador de muelle durante su elevación y descenso.
3. El interruptor principal tiene que estar siempre en la posición I durante la operación de carga o descarga. El nivelador de muelle no se adapta de lo contrario a los desplazamientos verticales del camión.
4. Coloque el interruptor principal rojo y amarillo en la posición 0 en caso de emergencias. Entonces se interrumpe cualquier movimiento del nivelador de muelle cuando usted:
 - a) acciona el interruptor principal, ó
 - b) corta la alimentación de energía eléctrica, ó
 - c) acciona el interruptor de parada de emergencia.

La operación de carga o descarga tiene que suspenderse.
Véase dispositivo de bloqueo de re arranque.
5. Por razones de seguridad, hay que someter el nivelador de muelle a una inspección visual previamente a la puesta en servicio diaria: Si no se comprueban anomalías se puede poner en servicio el nivelador de muelle. Accione el interruptor principal y pulse brevemente el pulsador Elevar. El nivelador de muelle se encuentra ahora listo para su uso.


Elevar

Manteniendo pulsado el pulsador  se eleva el nivelador de muelle.

El labio articulado situado en el área de trabajo superior del nivelador de muelle se despliega con retardo.

El nivelador de muelle desciende automáticamente una vez soltado el pulsador .

Posición flotante

Una vez soltado el pulsador Elevar , el nivelador de muelle desciende y se posa con el apoyo sobre la cama del camión, encontrándose entonces en posición flotante. El nivelador de muelle se adapta a los desplazamientos verticales del camión.

Dispositivo de bloqueo de re arranque

Si se acciona nuevamente el interruptor principal o el interruptor de parada de emergencia se activa el dispositivo de bloqueo de re arranque, encendiéndose intermitentemente el indicador de advertencia amarillo en el display.



Entonces está prohibido circular por el nivelador de muelle.

Retorno / Nivelador de muelle en posición de reposo

Una vez terminada la operación de carga o

muelle a la posición de reposo pulsando el pulsador RETURN.

El nivelador de muelle se eleva y desciende acto seguido automáticamente y sin necesidad de accionar un pulsador a la altura del muelle de carga.

Piloto de carga/descarga (opcional)

Cuando la puerta alcanza la posición de abierta (sensor de puerta abierta), se enciende el piloto de carga/descarga. Una vez que la puerta abandona la posición de abierta, se apaga el piloto de carga/descarga.

Sensor de puerta abierta (opcional)

El sensor de puerta abierta permite elevar el nivelador de muelle tan sólo cuando la puerta está abierta.

Calzo de seguridad (opcional)

El nivelador de muelle sólo puede elevarse y desplegarse cuando el calzo está situado detrás de la rueda del camión.

Función del interruptor llave (opcional)

La unidad de control dispone de una entrada para un interruptor de llave. Con ello usted tiene la posibilidad de activar las siguientes funciones (menú 50).

0	Interruptor de llave sin función (ajuste de fábrica).
1	Se bloquea el campo de manejo de la unidad de control.
2	Se bloquean todos los elementos de manejo externos.
3	Se bloquean el campo de manejo de la unidad de control y todos los elementos de manejo externos.
4	Durante 10 segundos están activos el campo de manejo de la unidad de control y todos los elementos de manejo externos.

Mantenimiento / Comprobación



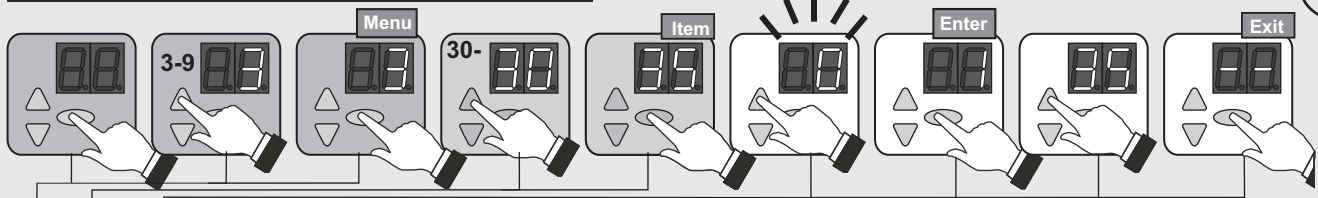
Por su seguridad recomendamos que una empresa especializada compruebe la instalación del nivelador de muelle antes de la primera puesta en marcha y cuando sea necesario, una vez al año como mínimo.

Visualización de servicio

Si la unidad de control detecta la necesidad de comprobación, se enciende la indicación de servicio. Informar a la empresa especializada.

Guía rápida de la programación

ES



N.º	Opción de menú	Entrada	Selección	
1	Ajustes básicos nivelador de muelle		Sobreintensidad motobomba	
		0	0,0 A	
		1	2,6 A	
		2	3,2 A	
		3	3,8 A	
		4	4,4 A	
		5	5,0 A	
		6	5,6 A	
		7*	6,2 A	
		8	6,8 A	
		9	7,4 A	
		10	8,0 A	
		11	8,6 A	
		12	9,2 A	
				Tiempo de despliegue labio articulado
		0	2 s	
1*	5 s			
2	7 s			
3	9 s			
4	11 s			
5	13 s			
6	15 s			
7	17 s			
8	19 s			
		Tiempo de soltado labio articulado		
0	3 s			
1	5 s			
2	7 s			
3	9 s			
4*	11 s			
5	13 s			
6	15 s			
7	20 s			
8	25 s			
9	30 s			
		Tiempo de funcionamiento automático		
0	3 s			
1*	5 s			
2	7 s			
3	9 s			
4	11 s			
5	13 s			
6	15 s			
7	20 s			
8	25 s			
9	30 s			
		Calzo		
0*	Sin calzo			
1	Con calzo			
2	Sensor posición de reposo			
		Sensor de puerta abierta		
0	Final de carrera mecánico			
1*	Pulsador luminoso			
--	○	Finalizar menú		

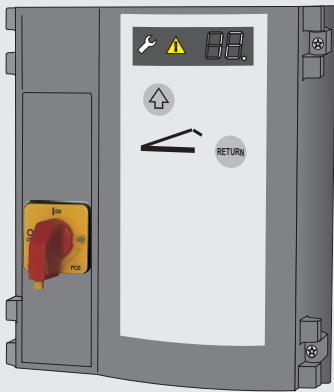
N.º	Opción de menú	Entrada	Selección	
2	Shelter		Shelter	
		0*	des	
		1	Shelter inflable	
5	Diversas configuraciones		Función del interruptor llave (J7)	
		0*	Sin función	
		1	Bloquear campo de manejo	
		2	Bloquear elementos de manejo externos	
		3	Bloquear campo de manejo y elementos de manejo	
		4	Activación de los elementos de manejo por 10 seg.	
		52	001-256	Introducción de la dirección de la unidad de control
				Módulo control de la puerta
		53	0*	des
		1, 2, 3	Perfiles de control véase módulo control de la puerta	
		Control de ampliación		
54	0*	des		
1, 2, 3	Perfiles de control véase control de ampliación			
--	○	Finalizar menú		
9	Configuraciones de servicio	91	Impresión del contador de ciclos de la puerta - ciclos -	
			Intervalos de servicio del nivelador de muelle	
		0	500 ciclos	
		1	1000 ciclos	
		2	1500 ciclos	
		3	2000 ciclos	
		4	2500 ciclos	
		5	3000 ciclos	
		6	3500 ciclos	
		7	4000 ciclos	
		8	4500 ciclos	
		9*	5000 ciclos	
		10	5500 ciclos	
		11	6000 ciclos	
		93	Impresión del contador de ciclos del nivelador de muelle - ciclos -	
			Intervalos de servicio del shelter	
		0	500 ciclos	
		1	1000 ciclos	
		2	1500 ciclos	
		3	2000 ciclos	
4	2500 ciclos			
5	3000 ciclos			
6	3500 ciclos			
7	4000 ciclos			
8	4500 ciclos			
9*	5000 ciclos			
10	5500 ciclos			
11	6000 ciclos			
95	Impresión del contador de ciclos del shelter - ciclos -			
96	Impresión del contador de hora de servicio - horas -			
97	Impresión de la memoria de fallos - horas - códigos de fallo -			
98	Impresión - versión de software - número de serie -			
99	○	Restablecimiento del ajuste de fábrica (pulsar 5 seg.)		
--	○	Finalizar menú		

* Restablecimiento del ajuste de fábrica

Error	Estado	Diagnóstico / Remedio
E08	No hay reacción alguna	Circuito de parada de emergencia interrumpido. Verificar la conexión J4.
F01	Tensión de red defectuosa	Controlar fases, cambiar el sentido de rotación
F2	No hay reacción alguna	Se ha producido un fallo en la comprobación automática. Cambia la unidad de control.
F3	No hay reacción alguna	Se ha producido un fallo en la comprobación automática. Cambia la unidad de control.
F4	No hay reacción alguna	Se ha producido un fallo en la comprobación automática. Cambia la unidad de control.
F5	No hay reacción alguna	Se ha producido un fallo en la comprobación automática. Cambia la unidad de control.
F09	Detección de sobreintensidad en bomba hidráulica	Comprobar la red, verificar el motor hidráulico
F11	El nivelador de muelle no es más manejable	Avería de los relés de válvulas para la válvula 1. Intensidad excesiva en la válvula. Comprobar si hay un cortocircuito en la válvula.
F12	El nivelador de muelle no es más manejable	Avería de los relés de válvulas para la válvula 2. Intensidad excesiva en la válvula. Comprobar si hay un cortocircuito en la válvula.
F14	Interrupción válvula 1	Verificar la válvula 1 y su conducto de alimentación.
F15	Interrupción válvula 2	Verificar la válvula 2 y su conducto de alimentación.
F17	Nivelador de muelle no responde	Avería del motor hidráulico.
F22	Interrupción del funcionamiento por poco tiempo	Control de tiempo de funcionamiento motor hidráulico, dejar enfriar durante aprox. 20 minutos el motor hidráulico.
F25	No hay reacción alguna	Prueba interna del teclado de membrana defectuosa. Cambiar el teclado de membrana.
F26	No hay reacción alguna	No se ha establecido la prueba interna del botón / interruptor externo.
F28	No hay reacción alguna	Error en el suministro de tensión. Comprobar la conexión de la parte de la red.
F31	No hay reacción alguna	Se ha accionado pulsador al conectar el sistema. Volver a accionar el interruptor principal. Verificar el calzo de seguridad.
F40	Unidad de control de la ampliación	Falla 24V. Comprobar conexiones en la unidad de control de la ampliación.
F41	Unidad de control de la ampliación	Se ha producido un fallo en la comprobación automática. Cambiar la unidad de control de la ampliación.
F43	Unidad de control de la ampliación	Falta una conexión.
L	El acceso al menú ha sido bloqueado por el distribuidor autorizado.	Póngase en contacto con el distribuidor. El desbloqueo del menú es sólo posible con una herramienta de servicio.
Lo	La unidad de control ha sido bloqueada.	Póngase en contacto con el distribuidor. El desbloqueo del menú es sólo posible con una herramienta de servicio.
U	El acceso al menú ha sido desbloqueado por el distribuidor autorizado.	

HAR1 400V / 230V

Software Release R1.20



Inhoudsopgave

- **Algemene informatie**
 - Veiligheid
 - Verklaring van de symbolen
 - Arbeidsveiligheid
 - Gevaren die van het product kunnen uitgaan
 - Voor de veiligheid relevante voorschriften
 - Reserve-onderdelen
 - Veranderingen aan en ombouwen van het product
 - Machineplaatje
 - Verpakking
 - Technische gegevens
- **Installatie / Programmeren va de besturing**
- **Handleiding voor het bedrijf / Beschrijving van de functies**
- **Onderhoud / Controle**
- **Foutdiagnose**

• Algemene informatie

• Veiligheid

Bij alle werkzaamheden aan het product geldt dat u eerst de handleiding voor het bedrijf, en wel in het bijzonder het hoofdstuk over de veiligheid en de desbetreffende instructies volledig gelezen moet hebben en dat u begrijpt wat u hebt gelezen. Dit product kan gevaar opleveren als het niet op deskundige wijze of niet voor het doel gebruikt wordt waarvoor het is ontworpen. Voor schade die het gevolg is van het feit dat men zich niet aan de instructies in deze handleiding heeft gehouden, is de fabrikant niet aansprakelijk.

• Verklaring van de symbolen



WAARSCHUWING: DREIGEND GEVAAR

Dit symbool staat voor instructies waarvoor geldt dat als ze niet worden opgevolgd, ernstig letsel van personen het gevolg kan zijn.



Waarschuwing! GEVAAR DOOR ELEKTRISCHE STROOM!

De werkzaamheden mogen uitsluitend door een gekwalificeerde elektricien worden uitgevoerd!



Dit symbool staat voor instructies waarvoor geldt dat als ze niet worden opgevolgd, beschadigingen, foutieve werking en / of het uitvallen van de aandrijving het gevolg kunnen zijn.



Verwijzing naar tekst en afbeelding

• Arbeidsveiligheid

Wanneer u zich aan de in deze bedrijfshandleiding vastgelegde veiligheids- en overige instructies houdt, kan het ontstaan van persoonlijk letsel en materiële schade tijdens het werken met en aan het product vermeden worden.

Wanneer u zich niet aan de in deze bedrijfshandleiding vastgelegde veiligheids- en overige instructies en aan de voor de plaats van gebruik van het product geldende voorschriften ter voorkoming van ongevallen en algemene veiligheidsbepalingen houdt, kan de fabrikant of diens opdrachtnemer op geen enkele wijze aansprakelijk worden gehouden noch kan tegen hem aanspraak op schadevergoeding worden gemaakt.

• Gevaren die van het product kunnen uitgaan

Voor het product wordt een analyse van de risico's uitgevoerd. De hierop gebaseerde constructie en uitvoering van het product komt overeen met de huidige stand der techniek.

Indien het product voor het doel wordt gebruikt waarvoor het ontworpen is, is het veilig te gebruiken. Desondanks blijft er een restrisico bestaan!

Het product werkt met hoge elektrische spanning. Voordat u aan elektrische installaties gaat werken, dient u met het volgende rekening te houden:

1. Vrijschakelen
2. Tegen opnieuw inschakelen beveiligen
3. Vaststellen dat het product niet onder spanning staat

• Voor de veiligheid relevante voorschriften

Bij de installatie, inbedrijfstelling, het onderhoud en het testen van de besturing moeten de ter plaatse geldende veiligheidsvoorschriften nageleefd worden!

U dient zich aan de volgende voorschriften te houden:

- Europese normen
- DIN EN 1398
- Veiligheidseisen aan laadbruggen

Bovendien dienen ook de normatieve verwijzingen naar de genoemde normen te worden nageleefd.

Voorschriften van de VDE:

- DIN EN 418
- Veiligheid van machines
- Noodstopvoorzieningen, functionele aspecten
- Ontwerpbeginselen
- DIN EN 60204-1 / VDE 0113-1
- Elektrische installaties met elektrische bedrijfsmiddelen
- DIN EN 60335-1 / VDE 0700-1
- Huishoudelijke en soortgelijke elektrische toestellen
- Veiligheid

• Reserve-onderdelen

! Nur Gebruik uitsluitend originele, door de fabrikant vervaardigde reserve-onderdelen. Verkeerde of foutieve reserve-onderdelen kunnen beschadigingen, fouten in de werking of het complete uitvallen van het product tot gevolg hebben.

• Veranderingen aan en ombouwen van het product

Om gevaarlijke situaties te voorkomen en om te kunnen garanderen dat het product optimaal functioneert, mogen er geen veranderingen aan worden uitgevoerd en mag het ook niet uitgebreid of omgebouwd worden, tenzij de fabrikant hiervoor uitdrukkelijk zijn toestemming heeft verleend.

• Machineplaatje

Het machineplaatje bevindt zich aan de zijkant op de motorkop. U dient zich te houden aan de opgegeven aangesloten vermogenswaarden.

• Verpakking

Het verpakkingsmateriaal dient steeds op een voor het milieu verantwoorde wijze en volgens de ter plaatse geldende hiervoor geldende voorschriften te worden verwijderd.

Technische gegevens

Afmetingen van de behuizing (hoogte x breedte x diepte)	250 x 215 x 120 mm
Montage	verticaal
Aantal kabeldoorgangen	6 (4) x M20, 2 x M16, 2 x M20 V-uitsnijding
Voedingsspanning	3 x 400 V AC 3 x 230 V AC
Stuurspanning	24 V DC
Max. motorvermogen	max. 3,0 kW
Beschermingsklasse	IP 65
Bedrijfstemperatuur	- 20°C bis + 55°C

Installatie

0 Benodigd gereedschap

1 Montage van de besturing

2 Openen van de afdekking van de besturing

3 Aansluitingen

Omschrijving:

J1	Externe bediening
J4	Noodstop
J5	Poort-Open-Sensor
J6	Wielspie
J7	Sleutelschakelaar
J10	Aansluiting van uitbreidingsbesturingen
J13	Folietoetsenbord
J14	Communicatie-interface
X1	Stroomaansluiting
X2	Netuitgang L, N (500 W / 230 V)
X3	Randaardecontact
X4	Aansluiting van hydraulische motor
X5	Potentiaalvrije relaisuitgang 1
X6	Potentiaalvrije relaisuitgang 2
X8	Hydraulische klep

4 Stroomaansluiting

De besturing kan via een CEE-stekker 16A en ca. 1 m kabel volgens **4a** zonder verdere werkzaamheden worden aangesloten.

- ! Een verkeerde aansluiting van de netspanning kan tot een defect van de besturing leiden.
- Draaiveld in acht nemen.

Hoofdschakelaar



Om alle polen te isoleren van de netspanning is een hoofdschakelaar geïnstalleerd. Bij reparatie- en onderhoudswerkzaamheden moet de hoofdschakelaar tegen onbevoegd of per ongeluk inschakelen beveiligd worden.



Klepaansluiting

5 Noodstop-knop

6 Noodstop-knop

Brug verwijderen en Noodstop-knop aansluiten. Bij onderbreking stopt de overlaadbrug, geen drijfstand.

7 Aansluiting voor poort-Open-sensor

Ter beveiliging van de poort kan de overlaadbrug alleen geactiveerd worden, als de poort geopend is. Aansluitmogelijkheden:

7a	mechanische eindschakelaar
7b	inductieve naderingssensor of
br	- bruin
bk	- zwart
bl	- blauw

8 Wielspie

Aansluitmogelijkheid voor een wielspiesensor. Selectie menu 15 = 1.

Alleen bij geplaatste wielspie kan de overlaadbrug optillen en uitschuiven.

br	- bruin
gr	- grijs
bk	- zwart

9 Aansluiting sleutelschakelaar

Wanneer er een sleutelschakelaar wordt gebruikt, dient in menu 50 de gewenste functie te worden geselecteerd.

10 Potentiaalvrije relaisuitgangen

Optisch en akoestisch waarschuwingssignaal aansluiten aan X5 en laadlamp aan X6.

11 Externe bedieningsconsole

Voor de bediening van de overlaadbrug kan er op J1 een externe bedieningsconsole aangesloten worden.



De overlaadbrug moet vanop de plaats van de bediening te zien zijn. De console dient uitgeschakeld te worden met een noodstopdrukknop, die in de veiligheidsschakeling aan J4 ingrijpt.

Programmeren van de besturing

De programmering is menugestuurd. Alle instellingen uitvoeren overeenkomstig het schema. Als de instellingen beveiligd zijn verschijnt in het display een **L**, en de toegang tot het menu is geblokkeerd. Om het menu vrij te geven moet met de IR-afstandsbediening het vrijmaaksignaal worden gegeven.

Overstroom hydraulische motor (menu 10)

Als de ingestelde stroomwaarde wordt overschreden schakelt de besturing de pomp uit.

Display werkelijke waarde

Vooraf tilt u de laadbrug zolang op totdat het overdrukventiel reageert. In het menu 10 de toets  5 seconden lang ingedrukt houden, de bereikte waarde voor de motorstroom wordt nu aangegeven. Zorg ervoor dat de ingestelde waarde groter is.

Tijd uitschuiflip uitklappen (menu 11)

De ingestelde tijdvertraging van het optillen van de laadbrug tot aan het uitzwenken van de uitschuiflip.

Tijd uitschuiflip loslaten (menu 12)

De ingestelde tijdvertraging na het loslaten van de toets optillen tot aan de overgang in de drijfstand.

Automatiektijd (menu 13)

Gedurende de ingestelde tijd wordt de overlaadbrug na activering van de Return-toets opgetild om vervolgens veilig in de rustpositie te dalen.

Eerste inbedrijfstelling

Om een veilig bedrijf van de overlaadbrug te garanderen moet de eerste inbedrijfstelling gebeuren door deskundig personeel.

- Zet de hoofdschakelaar op aan
- Draai één keer proef door alle bedieningsfuncties uit te voeren

Als alle bedieningsfuncties foutloos kunnen worden uitgevoerd, dan is de overlaadbrug operationeel.

Handleiding voor het bedrijf / Beschrijving van de functies

Bediening van de overlaadbrug

In dit hoofdstuk beschrijven wij u de complete bediening van de overlaadbrug. Om te garanderen dat u veilig werkt met dit product is het absoluut vereist, dat u de volgende veiligheids- en gevaarinstructies volgt.

Alle personen die de overlaadbrug bedienen, moeten van tevoren geïnstrueerd zijn. De exploitant moet garanderen dat alle personen de instructie begrepen hebben.


Het personeel moet bovendien de gebruiksaanwijzing en bedieningshandleiding aandachtig gelezen en begrepen hebben. Het zelfstandige bedienen is alleen toegestaan aan geïnstrueerde personen en personen met een minimum leeftijd van 18 jaar.

1. Let op de bewegingen van de overlaadbrug!
2. Tijdens het optillen en neerlaten van de overlaadbrug mogen zich geen personen ophouden in het bewegingsbereik van de overlaadbrug.
3. Tijdens het verladen moet de hoofdschakelaar altijd in de stand I staan. Bij het verladen worden anders de hoogtewegingen van de vrachtwagen niet meegemaakt door de overlaadbrug.
4. Zet in noodgevallen de geel-rode hoofdschakelaar op 0. Elke beweging van de overlaadbrug is dan onderbroken, als u:
 - a) de hoofdschakelaar activeert of
 - b) de stroomtoevoer onderbreekt of
 - c) Noodstop-knoppen activeert.

Het laadproces moet worden afgebroken. Zie herstartblokkering.
5. Vóór de dagelijkse inbedrijfstelling moet de overlaadbrug om veiligheidsredenen aan een zichtcontrole worden onderworpen:

Als er geen gebreken worden vastgesteld kunt u de overlaadbrug in bedrijf stellen. Schakel de hoofdschakelaar in en activeer kort de knop Optillen. De overlaadbrug is nu operationeel.


Optillen

Als u de knop  ingedrukt houdt gaat de overlaadbrug omhoog.

Tijdvertraagd zwenkt bovenaan de overlaadbrug de uitschuiflip uit.

Na loslaten van de knop  gaat de overlaadbrug automatisch neer.

Drijfstand

Na loslaten van de knop Optillen  daalt de overlaadbrug met de oplegger op de vrachtwagen en bevindt zich in de drijfstand. De overlaadbrug volgt de hoogtewegingen van de vrachtwagen.

Herstartblokkering

Na het opnieuw inschakelen van de hoofdschakelaar of van de Noodstop-knop is de herstartblokkering actief, de gele waarschuwinglamp knippert in het display.



Het berijden van de overlaadbrug is in dit geval verboden.

Return / Overlaadbrug in rustpositie

Als het verlaadproces beëindigd is, dan kunt u door de toets RETURN te activeren de overlaadbrug terug in de rustpositie bewegen.

De overlaadbrug gaat omhoog en daalt vervolgens zonder een knop te activeren automatisch tot op de

Laadlamp (optioneel)

Zodra de deur de open positie heeft bereikt schakelt het licht aan. Zodra de deur de open positie verlaat schakelt het licht uit.

Poort-Open-sensor (optioneel)

De poort-Open-sensor maakt het mogelijk om de overlaadbrug alleen op te tillen bij geopende poort.

Veiligheidswielspie (optioneel)

Als de poort de open-stand (poort-Open-sensor) bereikt, schakelt de laadlamp in. Zodra de poort de open-positie weer verlaat, schakelt de laadlamp uit.

Functie sleutelschakelaar (optie)

De besturing heeft een ingang voor een sleutelschakelaar. Hiermee hebt u de mogelijkheid, de volgende functies (menu 50) te activeren:

- | | |
|----------|--|
| 0 | Sleutelschakelaar zonder functie (fabrieksinstelling) |
| 1 | Het bedieningsveld van de besturing wordt geblokkeerd |
| 2 | Alle externe bedieningselementen worden geblokkeerd |
| 3 | Het bedieningsveld van de besturing en alle externe bedieningselementen worden geblokkeerd |
| 4 | Gedurende 10 seconden zijn het bedieningsveld van de besturing en alle externe bedieningselementen geactiveerd |

Onderhoud / Controle



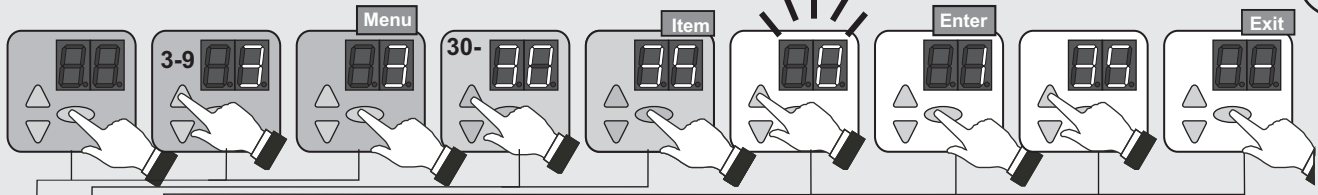
Ter wille van uw eigen veiligheid adviseren wij om de overlaadbrug vóór de eerste inbedrijfstelling en naar behoefte door een deskundig bedrijf te laten controleren. Laat de inspectie echter ten minste eenmaal per jaar uitvoeren.

Servicemelding

Wanneer de besturing de behoefte aan een controle constateert, zal de servicemelding oplichten. Raadpleeg in dat geval uw vakbedrijf.

Overzicht programmering

NL



Nr.	Menu-punt	Invoer	Selectie		
1	10		Overstroom motorpomp		
		0	0,0 A		
		1	2,6 A		
		2	3,2 A		
		3	3,8 A		
		4	4,4 A		
		5	5,0 A		
		6	5,6 A		
		7*	6,2 A		
		8	6,8 A		
		9	7,4 A		
		10	8,0 A		
	11	8,6 A			
	12	9,2 A			
	11			Tijd uitschuiflip uitklappen	
		0	2 s		
		1*	5 s		
		2	7 s		
		3	9 s		
		4	11 s		
		5	13 s		
		6	15 s		
		7	17 s		
		8	19 s		
		12			Tijd uitschuiflip loslaten
			0	3 s	
			1	5 s	
			2	7 s	
			3	9 s	
			4*	11 s	
	5		13 s		
	6		15 s		
	7		20 s		
	8		25 s		
	13			Automatiektijd	
		0	3 s		
		1*	5 s		
		2	7 s		
		3	9 s		
		4	11 s		
		5	13 s		
		6	15 s		
		7	20 s		
		8	25 s		
	15			Wielspie	
		0*	Zonder wielspie		
		1	Met wielspie		
	16			Poort-Open-Sensor	
0		Mechanische eindschakelaar			
1*		Lichtsensor			
--	○		Menu beëindigen		

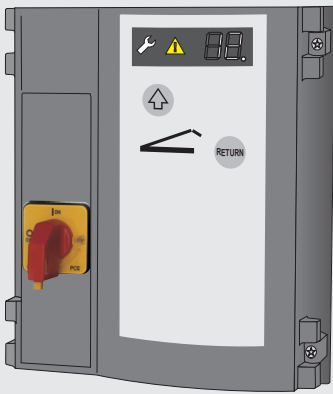
Nr.	Menu-punt	Invoer	Selectie
2	Shelter		Shelter
		0*	uit
		1	opblaasbaar shelter
5	50		Functie van de sleutelschakelaar (J7)
		0*	Geen functie
		1	Bedieningsveld blokkeren
		2	Externe bedieningselementen blokkeren
		3	Bedieningsveld + externe bedieningselementen blokkeren
	4	Activering bedieningselementen gedurende 10 sec.	
	52	001-256	Invoer adres besturing
	53		Module besturing van de deur
		0*	uit
		1, 2, 3	Besturingsprofiel kijk module besturing van de deur
54		Uitbreidingsbesturing	
	0*	uit	
	1, 2, 3	Besturingsprofiel kijk uitbreidingsbesturing	
△	--	○	Menu beëindigen
9	91		Uitvoer cyclusteller deur - cyclussen -
			Keuze servicefrequentie overlaadbrug
		0	500 cyclussen
		1	1000 cyclussen
		2	1500 cyclussen
		3	2000 cyclussen
		4	2500 cyclussen
		5	3000 cyclussen
		6	3500 cyclussen
		7	4000 cyclussen
		8	4500 cyclussen
		9*	5000 cyclussen
		10	5500 cyclussen
		11	6000 cyclussen
	92		Uitvoer cyclusteller overlaadbrug - cyclussen -
			Keuze servicefrequentie shelter
		0	500 cyclussen
		1	1000 cyclussen
		2	1500 cyclussen
		3	2000 cyclussen
	4	2500 cyclussen	
	5	3000 cyclussen	
	6	3500 cyclussen	
	7	4000 cyclussen	
	8	4500 cyclussen	
	9*	5000 cyclussen	
	10	5500 cyclussen	
	11	6000 cyclussen	
95		Uitvoer cyclusteller shelter - cyclussen -	
96		Uitvoer bedrijfsurenteller - uren -	
97		Uitvoer foutgeheugen - uren - foutcode -	
98		Uitvoer - softwareversie - serienummer - datum -	
99	○	Resetten naar fabrieksinstelling (5 sec. indrukken)	
△	--	○	Menu beëindigen

* Fabrieksinstelling

Fout	Status	Diagnose / remedie
E08	Geen reactie	Noodstop-kring onderbroken. Aansluiting J4 controleren.
F01	Netspanning fout	Fasen controleren, draairichting veranderen.
F2	Geen reactie	Er is een fout opgetreden tijdens de zelftest. Vervang de besturing.
F3	Geen reactie	Er is een fout opgetreden tijdens de zelftest. Vervang de besturing.
F4	Geen reactie	Er is een fout opgetreden tijdens de zelftest. Vervang de besturing.
F5	Geen reactie	Er is een fout opgetreden tijdens de zelftest. Vervang de besturing.
F09	Overstroomherkenning bij hydraulische pomp	Net controleren, hydraulische motor controleren.
F11	Laadbrug kan niet meer bediend worden	Storing van de ventielrelais voor ventiel 1. ventielstroom te hoog. Ventiel op kortsluiting controleren.
F12	Laadbrug kan niet meer bediend worden	Storing van de ventielrelais voor ventiel 2. ventielstroom te hoog. Ventiel op kortsluiting controleren.
F14	Onderbreking klep 1	Klep 1, toevoerleiding controleren.
F15	Onderbreking klep 2	Klep 2, toevoerleiding controleren.
F17	Overlaadbrug reageert niet	Storing hydraulische motor.
F22	Kortstondige onderbreking van het bedrijf	Looptijdbewaking hydraulische motor, hydraulische motor ca. 20 min. laten afkoelen.
F25	Geen reactie	Interne test folietoetsenbord fout. Vervang het folietoetsenbord.
F26	Geen reactie	Interne test externe toets / schakelaar mislukt.
F28	Geen reactie	Fout in de stroomtoevoer. Controleer de aansluiting aan de netzijde.
F31	Geen reactie	Toets geactiveerd bij inschakelen van het net. Hoofdschakelaar nog eens activeren. Veiligheidswielspie controleren.
F40	Uitbreidingsbesturing	24V ingestort. Aansluitingen aan uitbreidingsbesturing nakijken.
F41	Uitbreidingsbesturing	Fout bij inschakeldiagnose opgedoken. Uitbreidingsbesturing wisselen.
F43	Uitbreidingsbesturing	Verbinding ontbreekt.
L	De toegang tot het menu werd door de geautoriseerde dealer geblokkeerd.	Contact met dealer opnemen. Deblokkeren van het menu uitsluitend met servicetool mogelijk.
Lo	Besturing werd geblokkeerd.	Contact met dealer opnemen. Deblokkeren van het menu uitsluitend met servicetool mogelijk.
U	De toegang tot het menu werd door de geautoriseerde dealer gedeblokkeerd.	

HAR1 400V / 230V

Software Release R1.20



Karta tytułowa

• Informacje ogólne

- Bezpieczeństwo
- Objaśnienia symboli
- Bezpieczeństwo pracy
- Niebezpieczeństwa, które mogą wiązać się z produktem
- Przepisy bezpieczeństwa
- Części zamienne
- Modyfikacje i przebudowa produktu
- Tabliczka identyfikacyjna
- Opakowanie
- Dane techniczne

• Instalacja

• Przegląd programowania

• Instrukcja obsługi / Opis funkcjonowania

• Konserwacja / Kontrola

• Diagnostyka błędów

• Informacje ogólne

• Bezpieczeństwo

Przed rozpoczęciem prac przy produkcji należy przeczytać całą instrukcję obsługi, w szczególności rozdział Bezpieczeństwo oraz poszczególne wskazówki dotyczące bezpieczeństwa. Należy dobrze zrozumieć instrukcję. Produkt ten może powodować zagrożenia, jeżeli nie będzie użytkowany w sposób właściwy, fachowy i zgodny z przeznaczeniem. W przypadku uszkodzeń powstałych w wyniku nieprzestrzegania instrukcji wygasa odpowiedzialność producenta.

• Objaśnienie symboli

UWAGA: Niebezpieczeństwo
Symbol ten oznacza wskazówki, których nieprzestrzeganie może prowadzić do poważnych obrażeń.



UWAGA: Niebezpieczeństwo porażenia prądem
Prace mogą być wykonywane wyłącznie przez elektryka.



! Ten symbol oznacza wskazówki, które w razie nieprzestrzegania mogą doprowadzić do nieprawidłowego działania i/lub zepsucia napędu.



Odniesienie do tekstu i rysunku

• Bezpieczeństwo pracy

Przestrzeganie wskazówek dotyczących bezpieczeństwa, zamieszczonych w niniejszej instrukcji, pozwoli uniknąć obrażeń fizycznych i szkód rzeczowych podczas pracy z produktem i przy nim.

W przypadku nieprzestrzegania wskazówek dotyczących bezpieczeństwa, zamieszczonych w niniejszej instrukcji, oraz przepisów zapobiegania wypadkom obowiązujących dla danych zastosowań wykluczone są roszczenia z tytułu odpowiedzialności cywilnej lub roszczenia odszkodowawcze wobec producenta lub jego przedstawicieli.

• Niebezpieczeństwa, które mogą wiązać się z produktem

Produkt został poddany analizie zagrożeń. Oparte na niej konstrukcja i wykonanie produktu odpowiadają najwyższemu poziomowi techniki.

Przy użytkowaniu zgodnym z przeznaczeniem produkt jest bezpieczny w działaniu. Mimo to zawsze istnieje ryzyko szczytkowe!

Produkt działa przy wysokim napięciu elektrycznym. Od początku prac przy systemie elektrycznym należy przestrzegać następujących zasad:

1. odłączenie od zasilania
2. zabezpieczenie przed ponownym włączeniem
3. sprawdzenie braku napięcia

Przepisy bezpieczeństwa

Podczas instalacji, uruchomienia, przeglądów i kontroli sterowania należy przestrzegać miejscowych przepisów bezpieczeństwa!

• Należy przestrzegać następujących przepisów:

Normy europejskie

- DIN EN 1398

Wymogi bezpieczeństwa w zakresie pomostów przeładunkowych

Urządzenia zabezpieczające dla bram o napędzie silnikowym – Wymagania i kontrole
Dodatkowo należy przestrzegać normatywnych odnośników w podanych normach.

Przepisy VDE

- DIN EN 418
Bezpieczeństwo maszyn. Urządzenia WYŁ. AWAR., aspekty funkcjonalne, idee kształtowania
- DIN EN 60204-1/VDE 0113-1
Instalacje elektryczne z elektrycznymi środkami obrotowymi
- DIN EN 60335-1/VDE 0700-1
Bezpieczeństwo elektryczne do użytku domowego i podobnych celów

• Części zamienne



Stosować wyłącznie oryginalne części zamienne producenta. Niewłaściwe lub wadliwe części zamienne mogą spowodować uszkodzenia, nieprawidłowe działanie lub całkowitą awarię produktu.

• Modyfikacje i przebudowa produktu

Dla uniknięcia zagrożeń i zapewnienia optymalnego działania nie można wprowadzać w produkcji modyfikacji ani podejmować przebudowy, na które producent nie udzielił wyraźnego zezwolenia.

• Tabliczka identyfikacyjna

Tabliczka identyfikacyjna znajduje się z boku przy obudowie sterowania. Należy przestrzegać podanych wartości poboru mocy.

• Opakowanie

Materiały opakowaniowe powinny zostać usunięte w sposób chroniący środowisko i zgodnie z obowiązującymi lokalnymi przepisami o usuwaniu odpadów.

Dane techniczne

Wymiary obudowy

Wysokość x szerokość x głębokość
250mm x 215mm x 120mm
montaż pionowy

Poprowadzenie kabli 6 (4) x M20
2 x M16
2 x M20 wycięcie V

Napięcie zasilania 3 x 400 V AC
3 x 230 V AC

Napięcie sterownicze 24 V DC
Wydajność silnika max. 3,0 kW

Klasa ochronności IP 65
Temperatura działania - 20°C bis + 55°C

Instalacja

0 Potrzebne narzędzia

1 Montaż sterowania

2 Otwieranie przykrycia sterowania

3 Łączy

Oznaczenia:

J1	Obsługa zewnętrzna
J4	Zatrzymanie alarmowe
J5	Czujnik otwarcia bramy
J6	Klin podkładany pod koło
J7	Przełącznik klucza
J10	Łączy sterowania dodatkowego
J13	Klawiatura membranowa
J14	Interfejs komunikacyjny
X1	Przyłączenie do sieci
X2	Wyjście sieci L, N (500 W/ 230 V)
X3	Styk ochronny
X4	Silnika hydraulicznego
X5	Styk przekaźnikowy 1
X6	Styk przekaźnikowy 2
X8	Zawór hydrauliczny

4 Przyłączenie do sieci

Sterowanie jest w pełni wyposażone w łączy zgodnie z 4a z wtyczką CEE 16Ai około 1 m kabla.

- ! Nieprawidłowe przyłączenie napięcia sieci może prowadzić do uszkodzenia sterowania.
- ! Należy uważać na pola obrotowe.

Przełącznik główny

W celu oddzielenia wszystkich biegunów napięcia sieci zainstalowano przełącznik główny. Podczas prac naprawczych i konserwacyjnych należy zabezpieczyć przełącznik główny przed nieupoważnionym lub przypadkowym włączeniem.



Przyłączenie silnika hydraulicznego

5 Przyłączenie zaworu

Neben dem Ventilanschluss kann ein Sensor für die Funktion automatische Rückkehr angeschlossen werden.

6 Przycisk wyłączenia alarmowego

Usunąć mostek i wcisnąć przycisk wyłączenia alarmowego. W przypadku przerwania pomost przeładunkowy zatrzyma się, bez położenia pływającego.

7 Przyłączenie czujnika otwarcia bramy

W celu zabezpieczenia bramy pomost przeładunkowy należy uruchamiać jedynie przy otwartej bramie. Możliwości przyłączenia:

7a mechaniczny przełącznik końcowy

7b indukcyjny sensor zbliżenia lub

Br - brązowy

bk - czarny

bl - niebieski

8 Klin pod koło

Możliwość przyłączenia czujnika klina pod koło.

Wybór menu 15 = 1.

Wyłącznie przy umieszczonym klinie pomost przeładunkowy może się unieść i wysunąć.

br - brązowy

gr - szary

bk - czarny

9 Podłączenie przełącznika kluczowego

Aby korzystać z przełącznika kluczowego należy wybrać odpowiednią opcję w menu 50.

10 Bezpotencjałowe wyjścia przekaźników

Należy połączyć optyczny i akustyczny sygnał ostrzegawczy z X5 oraz lampkę ładowania z X6.

11 Zewnętrzna konsola obsługi

Dla obsługi mostu przeładunkowego można na J1 wykorzystać zewnętrzną konsolę obsługi.



Most przeładunkowy musi być widoczny z miejsca obsługi. Konsolę należy wyłączyć wyłącznikiem awaryjnym, który ingeruje w normalnie zamknięty obwód bezpieczeństwa na J4.

Programowanie sterowania


Programowanie opiera się na menu. Wszystkie parametry należy ustawić zgodnie ze schematem.

Jeżeli ustawienia są chronione, na wyświetlaczu pokazuje się oznaczenie L i dostęp do menu zostaje zablokowany. aby odblokować menu, należy nadać sygnał zwolnienia przy pomocy zdalnego sterowania podczerwień.

Zabezpieczenie nadprądowe silnika hydraulicznego (menu 10)

Jeżeli ustawiona wartość prądu zostanie przekroczona, sterowanie wyłącza pompę.

Wyświetlenie wartości rzeczywistej

Na początek należy podnosić most załadunkowy tak długo, aż włączy się zawór naciśnieniowy. W menu 10 przez sekundę trzymać naciśnięty przycisk , osiągnięta wartość dla prądu silnika zostaje teraz wyświetlona. Proszę upewnić się, że nastawiona wartość jest wyższa.

Czas otwarcia wargi (menu 11)

Nastawiane opóźnienie pomiędzy podniesieniem rampy a całkowitym otwarciem wargi.

Czas wyłożenia wargi (menu 12)

Nastawiane opóźnienie pomiędzy zwolnieniem przycisku podnoszenia rampy, a jej przejściem w stan swobodnego położenia.

Czas automatyczny (menu 13)

Pomost przeładunkowy po uruchomieniu przycisku return zostaje uniesiony na ustawiony czas, a następnie bezpiecznie opada do pozycji spoczynku.

Pierwsze uruchomienie

Aby zapewnić bezpieczne działanie pomostu przeładunkowego, pierwszego uruchomienia powinien dokonać wyspecjalizowany personel.

- Należy ustawić przełącznik główny
- Należy przeprowadzić uruchomienie próbne, z wykonaniem wszystkich funkcji obsługi.

Gdy wszystkie funkcje obsługi zostały przeprowadzone bez zastrzeżeń, pomost przeładunkowy jest gotowy do działania.

Instrukcja obsługi / Opis funkcji

Obsługa pomostu przeładunkowego

W niniejszym rozdziale opisano pełną obsługę pomostu przeładunkowego. Aby zapewnić bezpieczną pracę z produktem, użytkownik musi bezwzględnie przestrzegać poniższych wskazówek bezpieczeństwa.

Wszystkie osoby obsługujące pomost przeładunkowy muszą wcześniej zostać poinstruowane. Użytkownik musi zapewnić, że wszystkie osoby zrozumiały instrukcję.

Personel musi również uważnie przeczytać i zrozumieć instrukcję użytkownika i obsługi. Samodzielna obsługa może być dokonywana wyłącznie przez poinstruowane osoby i osoby, które ukończyły 18 lat.


1. Należy obserwować ruch pomostu przeładunkowego!
2. Podczas unoszenia i opuszczania pomostu przeładunkowego na obszarze ruchu pomostu przeładunkowego nie mogą przebywać żadne osoby.
3. Podczas przeładunku główny przełącznik musi zawsze być ustawiony w pozycji I. Podczas przeładunku z pomostu przeładunkowego nie są powielane ruchy pojazdu ciężarowego w pionie.
4. W awaryjnych przypadkach należy ustawić żółto-czerwony przełącznik główny na pozycję 0. Każdy ruch pomostu przeładunkowego zostanie wtedy przerwany, gdy:
 - a) uruchomiony zostanie przełącznik główny lub
 - b) nastąpi przerwa w zasilaniu lub
 - c) wciśnięty zostanie przycisk wyłączenia alarmowego.

Proces przeładunku musi zostać przerwany – patrz blokada ponownego uruchomienia.
5. Przed codziennym uruchomieniem pomost przeładunkowy musi zostać poddany inspekcji ze względów bezpieczeństwa; jeżeli nie ma zastrzeżeń, można uruchomić pomost. Należy włączyć przełącznik główny i krótko wcisnąć przycisk Podnoszenia. Pomost przeładunkowy jest teraz gotowy do pracy.


Podnoszenie:

Po wciśnięciu przycisku , pomost przeładunkowy unosi się.

Jednocześnie w górnym polu działania pomostu przeładunkowego wysuwa się klin składany.

Po puszczeniu przycisku , pomost przeładunkowy opuszcza się automatycznie.

Pozycja pływająca

Po puszczeniu przycisku , unoszenia lub wysuwania pomost przeładunkowy z podporą opada na pojazd ciężarowy i znajduje się w pozycji pływającej. Pomost przeładunkowy powiela ruchy pojazdu ciężarowego w pionie.

Blokada ponownego uruchomienia

Po ponownym włączeniu głównego przełącznika lub przycisku awaryjnego wyłączenia aktywowana zostaje blokada ponownego uruchomienia, a na wyświetlaczu mruga żółty sygnał ostrzegawczy.



W tym wypadku zabronione jest jeżdżenie po pomoście przeładunkowym.

Powrót / pomost przeładunkowy w pozycji spoczynku:

Po zakończeniu procesu przeładunku można spowodować powrót pomostu przeładunkowego do pozycji spoczynku poprzez naciśnięcie przycisku RETURN.

Pomost przeładunkowy unosi się i następnie opada bez uruchomienia przycisku samodzielnie na wysokość ramy załadunkowej.

Czujnik otwarcia bramy (opcjonalnie)

Czujnik otwarcia bramy umożliwia podniesienie pomostu przeładunkowego jedynie przy otwartej bramie.

Światło ładowania (opcjonalnie)

Gdy brama osiąga pozycję otwartą, włącza się światło ładowania. Gdy tylko brama ponownie opuści pozycję otwarcia, światło ładowania wyłącza się.

Zabezpieczający klin pod koła (opcjonalnie)

Tylko gdy klin pod koła zostanie umieszczony za oponą pojazdu ciężarowego, pomost przeładunkowy może się unieść i wysunąć.

Przełącznik kluczowy (opcjonalnie)

Centralka została wyposażona w jedno wyjście dla przełącznika kluczowego. W związku z powyższym możliwe jest uruchomienie następujących komunikatów (menu 50):

0	przełącznik kluczowy bez funkcji (ustawienie fabryczne)
1	panel sterowania zablokowany
2	wszystkie zewnętrzne elementy kontrolne zablokowane
3	panel sterowania i wszystkie wewnętrzne elementy kontrolne zablokowane
4	panel sterowania i wszystkie zewnętrzne elementy kontrolne aktywne przez 10 sekund

Konserwacja / Przeglądy



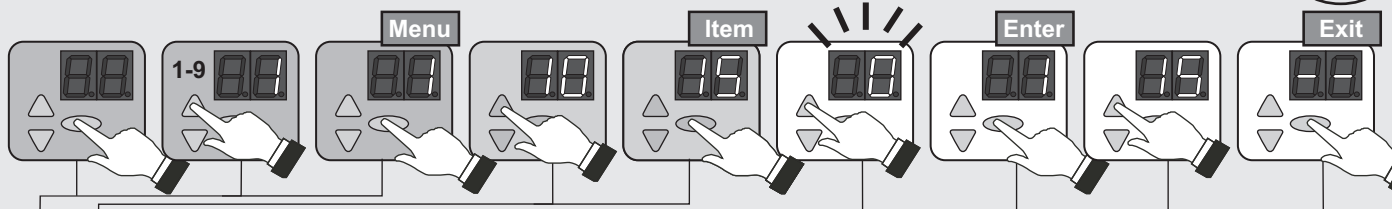
Brama powinna być poddawana przeglądom przed rozpoczęciem eksploatacji oraz w miarę potrzeby (przynajmniej raz w roku), dokonywanym przez wyspecjalizowany serwis.

Komunikat Serwis

W przypadku, gdy sterowanie wymaga przeglądu, na wyświetlaczu pojawia się komunikat Serwis. W takim przypadku należy skontaktować się z wyspecjalizowanym serwisantem.

Funkcje programowania

PL



Nr	Nr menu	Nropcji/ Pozycja	Opis
1	10		Zabezpieczenie nadprądowe pompy silnika
		0	0,0 A
		1	2,6 A
		2	3,2 A
		3	3,8 A
		4	4,4 A
		5	5,0 A
		6	5,6 A
		7*	6,2 A
		8	6,8 A
		9	7,4 A
		10	8,0 A
11	8,6 A		
12	9,2 A		
11	11		Czas otwarcia wargi
		0	2 s
		1*	5 s
		2	7 s
		3	9 s
		4	11 s
		5	13 s
		6	15 s
12	12		Czas wyłożenia wargi
		0	3 s
		1	5 s
		2	7 s
		3	9 s
		4*	11 s
		5	13 s
		6	15 s
		7	20 s
8	25 s		
9	30 s		
13	13		Czas automatyczny
		0	3 s
		1*	5 s
		2	7 s
		3	9 s
		4	11 s
		5	13 s
		6	15 s
		7	20 s
		8	25 s
9	30 s		
15	15		Klin pod koła
		0*	Bez klinu
		1	Z klinem
16	16		Czujnik otwarcia bramy
		0	Mechaniczny wyłącznik końcowy
		1*	Przycisk światła
--	--	○	Wyjście z menu

Nr	Nr menu	Nropcji/ Pozycja	Opis
2	20		Uszczelnienie bramy
		0*	nieaktywna
		1	Nadmuchiwane uszczelnienie
5	50		Funkcja przełącznika kluczowego (J7)
		0*	nieaktywna
		1	Panel kontrolny zablokowany
		2	Zewnętrzne elementy kontrolne zablokowane
		3	Panel kontrolny i elementy zewnętrzne zablokowane
		4	Aktywacja elementów kontrolnych na 10 sek.
	52	001-256	Wprowadzenie adresu sterowania
53	53		Moduł sterowania bramą
		0*	nieaktywny
		1, 2, 3	Dla profili sterowania patrz Moduł sterowania bramą
54	54		Sterowanie dodatkowe
		0*	nieaktywny
		1, 2, 3	Dla profili sterowania patrz Sterowanie dodatkowe
△	--	○	Wyjście z menu
9	92	91	Wprowadzenie licznika cykli brama - cykle
			Wybór długości przerw konserwacyjnych
		0	500 cykli
		1	1000 cykli
		2	1500 cykli
		3	2000 cykli
		4	2500 cykli
		5	3000 cykli
		6	3500 cykli
		7	4000 cykli
		8	4500 cykli
9*	5000 cykli		
10	5500 cykli		
11	6000 cykli		
93	93	Wprowadzenie licznika cykli pomost przeladunkowy - cykle	
94	94		Wybór długości przerw shelter
		0	500 cykli
		1	1000 cykli
		2	1500 cykli
		3	2000 cykli
		4	2500 cykli
		5	3000 cykli
		6	3500 cykli
		7	4000 cykli
		8	4500 cykli
		9*	5000 cykli
10	5500 cykli		
11	6000 cykli		
95	95	Wprowadzenie licznika cykli shelter - cykle	
96	96	Wprowadzenie licznika godzin roboczych (godz.)	
97	97	Wprowadzenie rejestracji błędów (godz. / kod błędu)	
98	98	Wprowadzenie wersji oprogramowania (nr serii / data)	
99	99	○ Resetowanie ustawień fabrycznych (przytrzymać przez 5 sek.)	
△	--	○	Wyjście z menu

* Ustawienia fabryczne

Błąd	Stan bramy	Diagnoza / Środek zaradczy
E08	Brak reakcji	Awaria w obrębie zatrzymania alarmowego, należy sprawdzić przyłączenie J4.
F01	Błędne napięcie sieci	Należy sprawdzić pole obrotowe, zmienić kierunek obracania.
F2	Brak reakcji	Błąd podczas samotestowania sterowania, należy wymienić sterowanie.
F3	Brak reakcji	Błąd podczas samotestowania, należy wymienić sterowanie.
F4	Brak reakcji	Błąd podczas samotestowania, należy wymienić sterowanie.
F5	Brak reakcji	Błąd podczas samotestowania, należy wymienić sterowanie.
F09	Rozpoznanie nadprądu w silniku hydraulicznym	Należy sprawdzić sieć i skontrolować silnik hydrauliczny.
F11	Nie można uruchomić rampy	Uszkodzony przełącznik zaworu 1, za wysoki prąd zaworu, sprawdzić zawór na zwarcie.
F12	Nie można uruchomić rampy	Uszkodzony przełącznik zaworu 2, za wysoki prąd zaworu, sprawdzić zawór na zwarcie.
F14	Przerwanie zaworu 1	Należy skontrolować zawór 1, doprowadzenie.
F15	Przerwanie zaworu 2	Należy skontrolować zawór 2, doprowadzenie.
F17	Pomost przeładunkowy nie reaguje	Zakłócenie silnika hydraulicznego.
F22	Krótkotrwałe zakłócenia ruchu bramy	Kontrola czasu działania silnika hydraulicznego, należy uruchomić silnik ponownie po ok. 20 min.
F25	Brak reakcji	Awaria wewnętrznego testowania klawiatury membranowej. Należy wymienić klawiaturę.
F26	Brak reakcji	Błąd wewnętrznego testowania zewnętrznych przycisków / przełączników.
F28	Brak reakcji	Awaria zasilania. Należy sprawdzić przyłączenie do sieci.
F31	Brak reakcji	Aktywowano przycisk. Impuls ciągle działa. Należy ponownie uaktywnić przełącznik główny. Należy sprawdzić zabezpieczający klin pod koła.
F40	Sterowanie dodatkowe	Uszkodzenie zasilania 24V. Należy sprawdzić połączenia w sterowaniu dodatkowym.
F41	Sterowanie dodatkowe	Błąd podczas auto testowania. Należy wymienić sterowanie dodatkowe.
F43	Sterowanie dodatkowe	Brak połączenia
L	Dostęp do menu zablokowany został przez autoryzowanego sprzedawcę.	Nawiązać kontakt ze sprzedawcą. Odblokowanie menu możliwe tylko z Service-Tool.
Lo	Sterowanie zostało zablokowane.	Nawiązać kontakt ze sprzedawcą. Odblokowanie menu możliwe tylko z Service-Tool.
U	Dostęp do menu został odblokowany przez autoryzowanego sprzedawcę.	