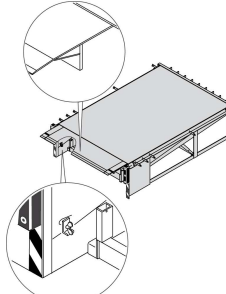
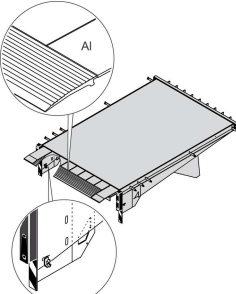
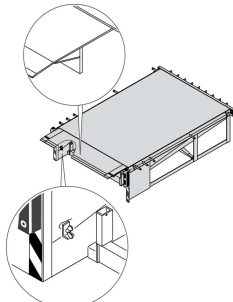
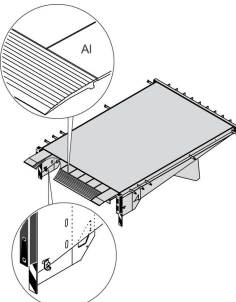


Ersatzlösungen für Crawford-hafa Überladebrücken Typ STKVN / SKVN

Hersteller	Crawford-hafa	STKVN A4010105		SKVN A4010107	
Bezeichnung	STKVN / SKVN				
Typ	Vorschub				
(Weitere Informationen finden Sie in unserem eShop)					

		 V500 Nur SKVN!	
		 V1000 STKVN / SKVN!	V 500 Nur STKVN!
Zahnräder und Welle STKVN Komplett inkl. Zahnräder Z12, Spannstifte und Welle D20mm DS9932044: Für NW<=1750mm DS9932046: Für NW>=2000mm	Zahnräder und Welle SKVN Komplett inkl. Zahnräder Z16, Kerbstifte und Welle D22mm DS9932042: Für NW=2000-2250mm DS9932043: Für NW=2400mm	Zahnstange STKVN / SKVN Komplett inkl. Zahnstangen und Zahnstangenhalter DS9932027: Für Vorschub 500mm L=1075 nur SKVN! DS9932150: Für Vorschub 1000mm L=1600 STKVN / SKVN Hinweis: Je 2 Stück pro Brücke erforderlich!	Zahnstange STKVN Zahnstange Kompl. inkl. Bolzen und Splinte DS9932026: Für Vorschub 500mm L=588 Hinweis: Je 2 Stück pro Brücke erforderlich!

Hersteller	Crawford-hafa	STKVN A4010105 	SKVN A4010107 
Bezeichnung	STKVN / SKVN		
Typ	Vorschub		
(Weitere Informationen finden Sie in unserem eShop)			



Zahnstangenführung STKVN

DS9932130:
 Zahnstangenführung links

Hinweis zur Definition rechte / linke Seite:
 Die Sichtweise ist von innen des Gebäudes nach außen, in Fahrtrichtung!

Zahnstangenführung STKVN

DS9932140:
 Zahnstangenführung rechts

Hinweis zur Definition rechte / linke Seite:
 Die Sichtweise ist von innen des Gebäudes nach außen, in Fahrtrichtung!

Zahnstangenführung SKVN

DS0320050:
 Zahnstangenführung

Hinweis:
 Je 2 Stück pro Brücke erforderlich!