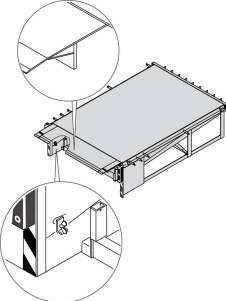
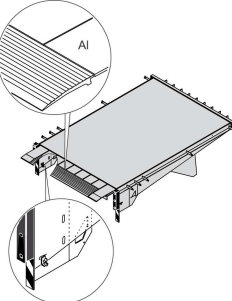
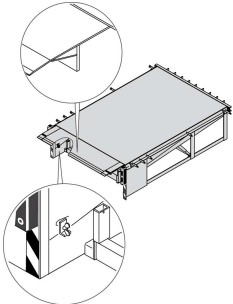
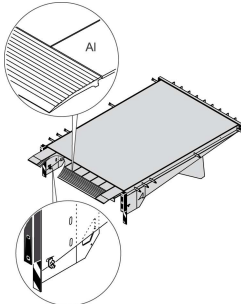


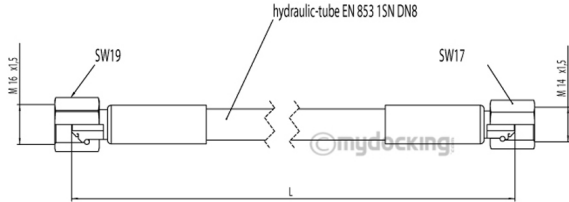
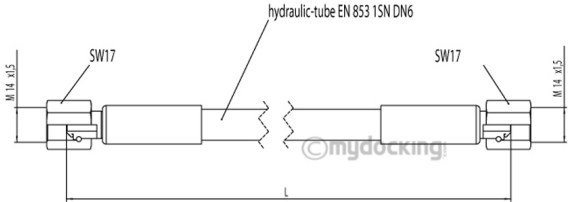


## Ersatzlösungen für Crawford-hafa Überladebrücken Typ STKVN / SKVN

<b>Hersteller</b>	<b>Crawford-hafa</b>	<b>STKVN A4010105</b>		<b>SKVN A4010107</b>	
<b>Bezeichnung</b>	<b>STKVN / SKVN</b>				
<b>Typ</b>	<b>Vorschub</b>				
(Weitere Informationen finden Sie in unserem eShop)					

				
<b>Hubzylinder</b> Kolbenstange Ø 35mm Beidseitig Schelle, DN8  <b>DS0120100V0800:</b> <ul style="list-style-type: none"> <li>E-min=495mm (Einbaumaß)</li> <li>E-max=800mm</li> </ul> <b>DS0120100V1200:</b> <ul style="list-style-type: none"> <li>E-min=695mm (Einbaumaß)</li> <li>E-max=1200mm</li> </ul> <b>DS0120100V1500:</b> <ul style="list-style-type: none"> <li>E-min=845mm (Einbaumaß)</li> <li>E-max=1500mm</li> </ul>	<b>Vorschubzylinder</b> Kolbenstange Ø 22mm Beidseitig Gewinde M16  <b>DS0121200V0500:</b> Für Vorschub 500mm <ul style="list-style-type: none"> <li>E-min=700mm (Einbaumaß)</li> <li>Vorschub 500mm</li> </ul> <b>DS0121200V1000:</b> Für Vorschub 1000mm <ul style="list-style-type: none"> <li>E-min=1200mm (Einbaum.)</li> <li>Vorschub 1000mm</li> </ul>	<b>Hydraulikaggregat</b> Ersatzaggregat  <b>DS0110300:</b> <ul style="list-style-type: none"> <li>400V</li> <li>1,5kW</li> <li>2 Magnetventile, 24V DC</li> </ul>	<b>Steuerung</b> Ersatzsteuerung Novo i-Vision TA  <b>DS0240200:</b> <ul style="list-style-type: none"> <li>400V</li> <li>für 2 Magnetventile, 24V DC</li> <li>mit Steckverbinder</li> <li>mit CE Stecker</li> <li>mit Auto-Taster</li> </ul>	<b>Umrüstsatz</b> Komplett inkl. Hydraulik und Steuerung „Vorschub“ Auto-Taster Funktion  <b>DS9901103:</b> <ul style="list-style-type: none"> <li>Hydraulikaggregat für Vorschub, 2 Magnetventile, 1,5 kW</li> <li>Steuerung Novo i-Vision TA, 400V</li> <li>Kabelbaum, L=10m</li> <li>Adapterverschraubungen für Schläuche</li> <li>Hydrauliköl D 10 Longlife, 7L</li> <li>Befestigungsmaterial für Hydraulikaggregat und Kabelbaum</li> <li>Montageanleitung</li> </ul>

<b>Hersteller</b>	<b>Crawford-hafa</b>	<b>STKVN A4010105</b>		<b>SKVN A4010107</b>	
<b>Bezeichnung</b>	<b>STKVN / SKVN</b>				
<b>Typ</b>	<b>Vorschub</b>				
(Weitere Informationen finden Sie in unserem eShop)					

			
<b>Wartungs-Kit I</b> Mit Hydrauliköl	<b>Wartungs-Kit II</b> Ohne Hydrauliköl	<b>Hydraulikschlauch DN8mm</b> Für Hubzylinder	<b>Hydraulikschlauch DN6mm</b> Für Vorschubzylinder
<b>DS9901178:</b> Für NL<=3500mm	<b>DS9901154:</b> Für NL<=3500mm	Anschlussverschraubung: - 1x 8S (schwere Baureihe, M16x1,5) gerade SW19 - 1x 8L (leichte Baureihe, M14x1,5) SW 17	Anschlussverschraubung: - 6S (schwere Baureihe, M14x1,5) gerade SW17
<ul style="list-style-type: none"> <li>• 2x Hydraulikschlauch DN8 (Hubzylinder, gerade)</li> <li>• 2x Hydraulikschlauch DN6 (Vorschubzylinder, gerade)</li> <li>• Hydrauliköl D 10 Longlife, 7L</li> <li>• 1x 10L-Kunststoffbehälter, leer (für Altöl)</li> <li>• Befestigungsmaterial Schläuche</li> </ul>	<ul style="list-style-type: none"> <li>• 2x Hydraulikschlauch DN8 (Hubzylinder, gerade)</li> <li>• 2x Hydraulikschlauch DN6 (Vorschubzylinder, gerade)</li> <li>• Befestigungsmaterial Schläuche</li> </ul>	<b>DS0130200V1500:</b>	<b>DS0130100V0680:</b>
		<ul style="list-style-type: none"> <li>• L=1500mm</li> </ul>	<ul style="list-style-type: none"> <li>• L=680mm</li> </ul>
		(Weitere Längen auf Anfrage möglich!)	(Weitere Längen auf Anfrage möglich!)