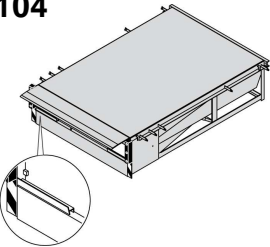
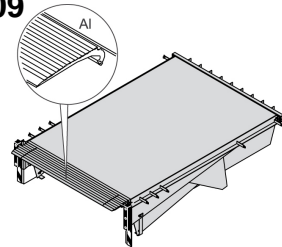

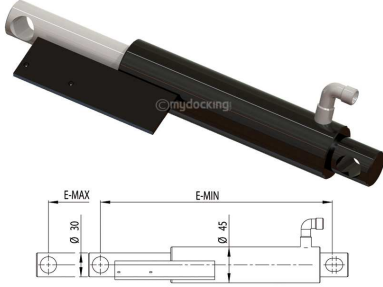


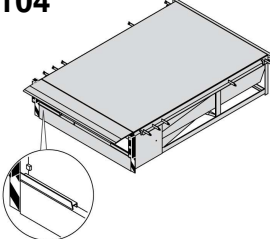
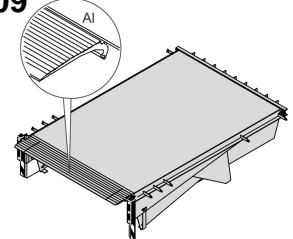


Ersatzlösungen für Crawford-hafa Überladebrücken Typ STKNS / SKNL

Hersteller	Crawford-hafa	STKNS A2010104	SKNL A2010109
Bezeichnung	STKNS / SKNL		
Typ	Klappkeil		
(Weitere Informationen finden Sie in unserem eShop)			

			
<p>Hubzylinder Kolbenstange Ø 35mm Beidseitig Schelle, DN8</p> <p>DS0120100V0800:</p> <ul style="list-style-type: none"> E-min=495mm (Einbaumaß) E-max=800mm <p>DS0120100V1200:</p> <ul style="list-style-type: none"> E-min=695mm (Einbaumaß) E-max=1200mm <p>DS0120100V1500:</p> <ul style="list-style-type: none"> E-min=845mm (Einbaumaß) E-max=1500mm 	<p>Klappkeilzylinder Kolbenstange Ø 30mm</p> <p>DS0122100:</p> <ul style="list-style-type: none"> E-min=290mm (Einbaumaß) E-max=390mm 	<p>Hydraulikaggregat Ersatzaggregat</p> <p>DS0110400:</p> <ul style="list-style-type: none"> 400V 1,5kW 2 Magnetventile, 24V DC 	<p>Steuerung Ersatzsteuerung Novo i-Vision HAR1 Für Aggregate mit 2 Magnetventilen!</p> <p>DS0240700:</p> <ul style="list-style-type: none"> 400V für 2 Magnetventile, 24V DC mit Steckverbinder mit CE Stecker mit Auto-Taster

Hersteller	Crawford-hafa	STKNS A2010104 	SKNL A2010109 
Bezeichnung	STKNS / SKNL		
Typ	Klappkeil		
(Weitere Informationen finden Sie in unserem eShop)			



<p>Umrüstsatz Komplett inkl. Hydraulik und Steuerung „Klappkeil“ Auto-Taster Funktion</p> <p>DS9901115:</p> <ul style="list-style-type: none"> Hydraulikaggregat für Klappkeil, 2 Magnetventile, 1,5 kW Steuerung Novo i-Vision HAR1, 400V Kabelbaum, L=10m Adapterverschraubungen für Schläuche Hydrauliköl D 10 Longlife, 7L Befestigungsmaterial für Hydraulikaggregat und Kabelbaum Montageanleitung 	<p>Wartungs-Kit I Mit Hydrauliköl</p> <p>DS9901176: Für SKNL NL<=3500mm</p> <p>DS9901182: Für STKNS NL=3000mm NB=2000mm</p> <ul style="list-style-type: none"> 2x Hydraulikschlauch DN8 (Hubzylinder) 1x Hydraulikschlauch DN6 (Klappkeilzylinder) Hydrauliköl D 10 Longlife, 7L 1x 10L-Kunststoffbehälter, leer (für Altöl) Befestigungsmaterial Schläuche 	<p>Wartungs-Kit II Ohne Hydrauliköl</p> <p>DS9901152: Für SKNL NL<=3500mm</p> <p>DS9901153: Für STKNS NL=3000mm NB=2000mm</p> <ul style="list-style-type: none"> 2x Hydraulikschlauch DN8 (Hubzylinder) 1x Hydraulikschlauch DN6 (Klappkeilzylinder) Befestigungsmaterial Schläuche
---	--	--