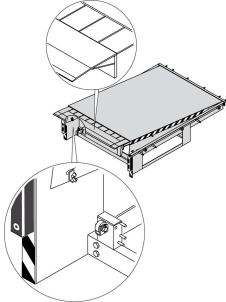
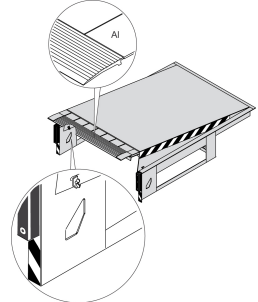


Ersatzlösungen für Crawford-hafa Überladebrücken Typ LHT / LHTA

Hersteller	Crawford-hafa	LHT A4010115		LHTA A4010114	
Bezeichnung	LHT / LHTA				
Typ	Vorschub				
(Weitere Informationen finden Sie in unserem eShop)					

		
Zahnräder und Welle LHTA Komplett inkl. Zahnräder Z16, Kerbstifte und Welle D22mm	Zahnstange LHTA Komplett inkl. Zahnstangen und Zahnstangenhalter	Zahnstangenführung LHTA
DS9932041V1750: Für NW=1750mm	DS9932027: Für Vorschub 500mm L=1075	DS0320050: Zahnstangenführung
DS9932041V2000: Für NW=2000mm	DS9932150: Für Vorschub 1000mm L=1600	
DS9932041V2200: Für NW=2200mm	Hinweis: Je 2 Stück pro Brücke erforderlich!	Hinweis: Je 2 Stück pro Brücke erforderlich!
DS9932041V2250: Für NW=2250mm		
DS9932041V2400: Für NW=2400mm		