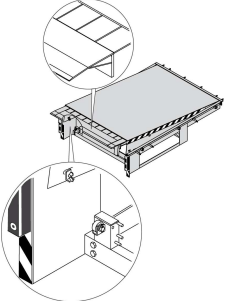
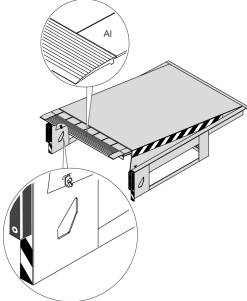
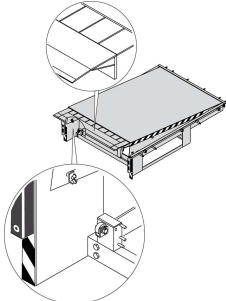
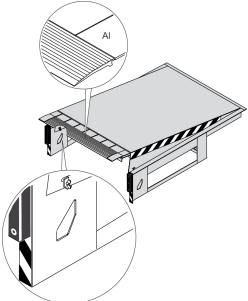


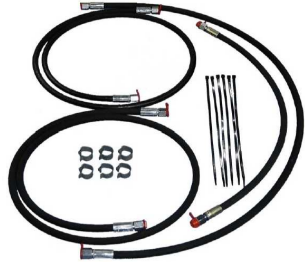
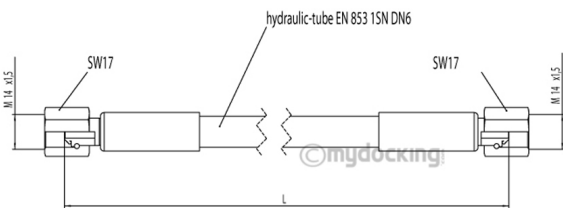


Ersatzlösungen für Crawford-hafa Überladebrücken Typ LHT / LHTA

| | | | |
|---|----------------------|---|---|
| Hersteller | Crawford-hafa | LHT A4010115 | LHTA A4010114 |
| Bezeichnung | LHT / LHTA |  |  |
| Typ | Vorschub | | |
| (Weitere Informationen finden Sie in unserem eShop) | | | |

| | | | |
|--|--|--|--|
|  |  |  |  |
| <p>Hubzylinder Kolbenstange Ø 35mm Einseitig Schelle, DN6</p> <p>DS0120000V0600:</p> <ul style="list-style-type: none"> E-min=395mm (Einbaumaß) E-max=600mm <p>DS0120000V0700:</p> <ul style="list-style-type: none"> E-min=445mm (Einbaumaß) E-max=700mm <p>DS0120000V0800:</p> <ul style="list-style-type: none"> E-min=495mm (Einbaumaß) E-max=800mm <p>DS0120000V0900:</p> <ul style="list-style-type: none"> E-min=545mm (Einbaumaß) E-max=900mm <p>DS0120000V1000:</p> <ul style="list-style-type: none"> E-min=595mm (Einbaumaß) E-max=1000mm <p>DS0120000V1200:</p> <ul style="list-style-type: none"> E-min=695mm (Einbaumaß) E-max=1200mm | <p>Vorschubzylinder Kolbenstange Ø 22mm Beidseitig Bolzenverbindung</p> <p>DS012100V0500: Für Vorschub 500mm</p> <ul style="list-style-type: none"> E-min=685mm (Einbaumaß) Vorschub 500mm <p>DS0121100V1000: Für Vorschub 1000mm</p> <ul style="list-style-type: none"> E-min=1185mm (Einbaumaß) Vorschub 1000mm | <p>Hydraulikaggregat Ersatzaggregat</p> <p>DS0110300:</p> <ul style="list-style-type: none"> 400V 1,5kW 2 Magnetventile, 24V DC | <p>Steuerung Ersatzsteuerung Novo i-Vision TA</p> <p>DS0240200:</p> <ul style="list-style-type: none"> 400V für 2 Magnetventile, 24V DC mit Steckverbinder mit CE Stecker mit Auto-Taster |

| | | | | | |
|---|----------------------|-------------------------|---|--------------------------|---|
| Hersteller | Crawford-hafa | LHT A4010115 |  | LHTA A4010114 |  |
| Bezeichnung | LHT / LHTA | | | | |
| Typ | Vorschub | | | | |
| (Weitere Informationen finden Sie in unserem eShop) | | | | | |

| | | | |
|---|---|---|---|
|  |  |  |  |
| <p>Umrüstsatz Komplett inkl. Hydraulik und Steuerung „Vorschub“ Auto-Taster Funktion</p> <p>DS9901103:</p> <ul style="list-style-type: none"> Hydraulikaggregat für Vorschub, 2 Magnetventile, 1,5 kW Steuerung Novo i-Vision TA, 400V Kabelbaum, L=10m Adapterverschraubungen für Schläuche Hydrauliköl D 10 Longlife, 7L Befestigungsmaterial für Hydraulikaggregat und Kabelbaum Montageanleitung | <p>Wartungs-Kit I Mit Hydrauliköl</p> <p>DS9901180: Für NL<=3500mm</p> <ul style="list-style-type: none"> 2x Hydraulikschlauch DN6 (Hubzylinder, gerade) 2x Hydraulikschlauch DN6 (Vorschubzylinder, gerade) Hydrauliköl D 10 Longlife, 7L 1x 10L-Kunststoffbehälter, leer (für Altöl) Befestigungsmaterial Schläuche | <p>Wartungs-Kit II Ohne Hydrauliköl</p> <p>DS9901156: Für NL<=3500mm</p> <ul style="list-style-type: none"> 2x Hydraulikschlauch DN6 (Hubzylinder, gerade) 2x Hydraulikschlauch DN6 (Vorschubzylinder, gerade) Befestigungsmaterial Schläuche | <p>Hydraulikschlauch DN6mm Für Hubzylinder und Vorschubzylinder</p> <p>Anschlussverschraubung: - 6S (schwere Baureihe, M14x1,5) gerade SW17</p> <p>DS0130100V0680:</p> <ul style="list-style-type: none"> L=680mm (Vorschubzylinder) <p>DS0130100V1400:</p> <ul style="list-style-type: none"> L=1400mm (Vorschubzylinder) <p>DS0130100V1700:</p> <ul style="list-style-type: none"> L=1700mm (Hubzylinder) <p>(Weitere Längen auf Anfrage möglich!)</p> |