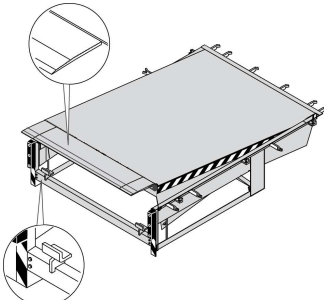

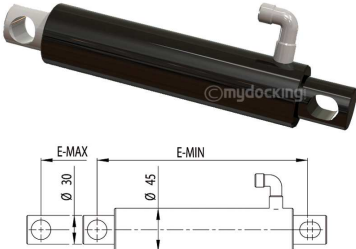


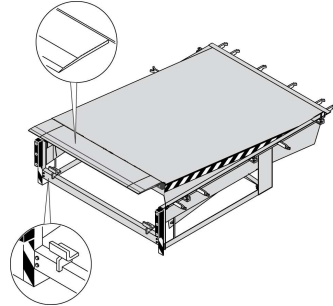


Ersatzlösungen für Crawford-hafa Überladebrücken Typ LHS

Hersteller	Crawford-hafa	LHS A2010111	
Bezeichnung	LHS		
Typ	Klappkeil		
(Weitere Informationen finden Sie in unserem eShop)			

			
<p>Hubzylinder Kolbenstange Ø 35mm Einseitig Schelle, DN6</p> <p>DS0120000V0600:</p> <ul style="list-style-type: none"> E-min=395mm (Einbaumaß) E-max=600mm <p>DS0120000V0700:</p> <ul style="list-style-type: none"> E-min=445mm (Einbaumaß) E-max=700mm <p>DS0120000V0800:</p> <ul style="list-style-type: none"> E-min=495mm (Einbaumaß) E-max=800mm <p>DS0120000V0900:</p> <ul style="list-style-type: none"> E-min=545mm (Einbaumaß) E-max=900mm <p>DS0120000V1000:</p> <ul style="list-style-type: none"> E-min=595mm (Einbaumaß) E-max=1000mm <p>DS0120000V1200:</p> <ul style="list-style-type: none"> E-min=695mm (Einbaumaß) E-max=1200mm 	<p>Klappkeilzylinder Kolbenstange Ø 30mm</p> <p>DS0122150:</p> <ul style="list-style-type: none"> E-min=220mm (Einbaumaß) E-max=320mm 	<p>Hydraulikaggregat Ersatzaggregat Ohne Auto-Taster Funktion!</p> <p>DS0110100:</p> <ul style="list-style-type: none"> 400V 0,75kW 1 Magnetventil, 24V DC 	<p>Hydraulikaggregat Ersatzaggregat Mit Auto-Taster Funktion!</p> <p>DS0110400:</p> <ul style="list-style-type: none"> 400V 1,5kW 2 Magnetventile, 24V DC

Hersteller	Crawford-hafa	LHS A2010111	
Bezeichnung	LHS		
Typ	Klappkeil		
(Weitere Informationen finden Sie in unserem eShop)			

				
<p>Steuerung Ersatzsteuerung Novo i-Vision HA für Steuerungen ohne Auto-Taster Funktion!</p> <p>DS0240100:</p> <ul style="list-style-type: none"> • 400V • für 1 Magnetventil, 24V DC • ohne Steckverbinder • mit CE Stecker • mit Auto-Taster <p>Upgrade auf Auto-Taster Funktion inklusive!</p>	<p>Steuerung Ersatzsteuerung Novo i-Vision HAR1 für Steuerungen mit Auto-Taster Funktion!</p> <p>DS0240700:</p> <ul style="list-style-type: none"> • 400V • für 2 Magnetventile, 24V DC • mit Steckverbinder • mit CE Stecker • mit Auto-Taster 	<p>Umrüstsatz Komplett inkl. Hydraulik und Steuerung „Klappkeil“ Auto-Taster Funktion</p> <p>DS9901125:</p> <ul style="list-style-type: none"> • Hydraulikaggregat für Klappkeil, 2 Magnetventile, 0,75 kW • Steuerung Novo i-Vision HAR1, 400V • Kabelbaum, L=10m • Adapterverschraubungen für Schläuche • Hydrauliköl D 10 Longlife, 7L • Befestigungsmaterial für Hydraulikaggregat und Kabelbaum • Montageanleitung 	<p>Wartungs-Kit I Mit Hydrauliköl</p> <p>DS9901174: Für NL<=3000mm</p> <ul style="list-style-type: none"> • 2x Hydraulikschlauch DN6 (Hubzylinder, gerade) • 1x Hydraulikschlauch DN6 (Klappkeilzylinder, gerade) • Hydrauliköl D 10 Longlife, 7L • 1x 10L-Kunststoffbehälter, leer (für Altöl) • Befestigungsmaterial Schläuche 	<p>Wartungs-Kit II Ohne Hydrauliköl</p> <p>DS9901150: Für NL<=3000mm</p> <ul style="list-style-type: none"> • 2x Hydraulikschlauch DN6 (Hubzylinder, gerade) • 1x Hydraulikschlauch DN6 (Klappkeilzylinder, gerade) • Befestigungsmaterial Schläuche