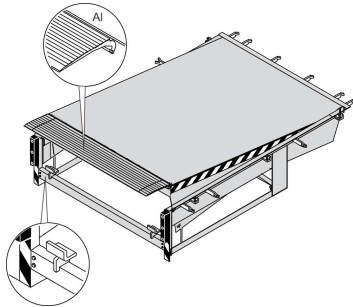

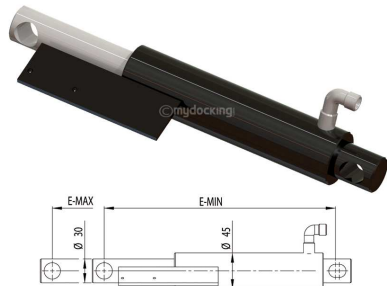

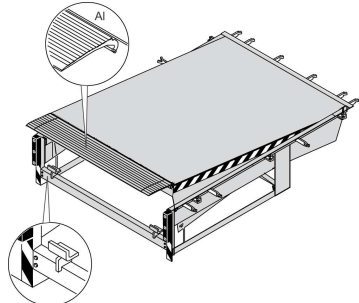






## Ersatzlösungen für Crawford-hafa Überladebrücken Typ LHSA

<b>Hersteller</b>	<b>Crawford-hafa</b>	<b>LHSA A2010112</b>	
<b>Bezeichnung</b>	<b>LHSA</b>		
<b>Typ</b>	<b>Klappkeil</b>		
(Weitere Informationen finden Sie in unserem eShop)			

		
<p><b>Hubzylinder</b>                  Kolbenstange Ø 35mm                  Einseitig Schelle, DN6</p> <p><b>DS0120000V0600:</b></p> <ul style="list-style-type: none"> <li>E-min=395mm (Einbaumaß)</li> <li>E-max=600mm</li> </ul> <p><b>DS0120000V0700:</b></p> <ul style="list-style-type: none"> <li>E-min=445mm (Einbaumaß)</li> <li>E-max=700mm</li> </ul> <p><b>DS0120000V0800:</b></p> <ul style="list-style-type: none"> <li>E-min=495mm (Einbaumaß)</li> <li>E-max=800mm</li> </ul> <p><b>DS0120000V0900:</b></p> <ul style="list-style-type: none"> <li>E-min=545mm (Einbaumaß)</li> <li>E-max=900mm</li> </ul> <p><b>DS0120000V1000:</b></p> <ul style="list-style-type: none"> <li>E-min=595mm (Einbaumaß)</li> <li>E-max=1000mm</li> </ul> <p><b>DS0120000V1200:</b></p> <ul style="list-style-type: none"> <li>E-min=695mm (Einbaumaß)</li> <li>E-max=1200mm</li> </ul>	<p><b>Klappkeilzylinder</b>                  Kolbenstange Ø 30mm</p> <p><b>DS0122100:</b></p> <ul style="list-style-type: none"> <li>E-min=290mm (Einbaumaß)</li> <li>E-max=390mm</li> </ul>	<p><b>Hydraulikaggregat</b>                  Ersatzaggregat</p> <p><b>DS0110400:</b></p> <ul style="list-style-type: none"> <li>400V</li> <li>1,5kW</li> <li>2 Magnetventile, 24V DC</li> </ul>

<b>Hersteller</b>	<b>Crawford-hafa</b>	<b>LHSA A2010112</b>	
<b>Bezeichnung</b>	<b>LHSA</b>		
<b>Typ</b>	<b>Klappkeil</b>		
(Weitere Informationen finden Sie in unserem eShop)			

			
<p><b>Steuerung</b> Ersatzsteuerung Novo i-Vision HAR1</p> <p><b>DS0240700:</b></p> <ul style="list-style-type: none"> <li>• 400V</li> <li>• für 2 Magnetventile, 24V DC</li> <li>• mit Steckverbinder</li> <li>• mit CE Stecker</li> <li>• mit Auto-Taster</li> </ul>	<p><b>Umrüstsatz</b> Komplett inkl. Hydraulik und Steuerung „Klappkeil“ Auto-Taster Funktion</p> <p><b>DS9901125:</b></p> <ul style="list-style-type: none"> <li>• Hydraulikaggregat für Klappkeil, 2 Magnetventile, 0,75 kW</li> <li>• Steuerung Novo i-Vision HAR1, 400V</li> <li>• Kabelbaum, L=10m</li> <li>• Adapterverschraubungen für Schläuche</li> <li>• Hydrauliköl D 10 Longlife, 7L</li> <li>• Befestigungsmaterial für Hydraulikaggregat und Kabelbaum</li> <li>• Montageanleitung</li> </ul>	<p><b>Wartungs-Kit I</b> Mit Hydrauliköl</p> <p><b>DS9901174:</b> Für NL&lt;=3000mm</p> <ul style="list-style-type: none"> <li>• 2x Hydraulikschlauch DN6 (Hubzylinder, gerade)</li> <li>• 1x Hydraulikschlauch DN6 (Klappkeilzylinder, gerade)</li> <li>• Hydrauliköl D 10 Longlife, 7L</li> <li>• 1x 10L-Kunststoffbehälter, leer (für Altöl)</li> <li>• Befestigungsmaterial Schläuche</li> </ul>	<p><b>Wartungs-Kit II</b> Ohne Hydrauliköl</p> <p><b>DS9901150:</b> Für NL&lt;=3000mm</p> <ul style="list-style-type: none"> <li>• 2x Hydraulikschlauch DN6 (Hubzylinder, gerade)</li> <li>• 1x Hydraulikschlauch DN6 (Klappkeilzylinder, gerade)</li> <li>• Befestigungsmaterial Schläuche</li> </ul>