

Hydraulik NovoDock L330i, L350i

Einstellanleitung

Artikel Nr. Hydraulik Aggregat: DS0110400
Motorleistung: 1,5kW
Ausführung: Klappkeil
mit 2 Magnetventilen



1 Allgemein

Diese Einstellanweisung ist an Personen gerichtet, die mit Montage-, Wartungs- und Servicearbeiten an Hydrauliksystemen von Überladebrücken befasst sind. Alle Arbeiten am Hydrauliksystem sind durch Sachkundige/Befähigte Personen durchzuführen. Die einschlägigen Normen und Vorschriften werden als bekannt vorausgesetzt.

Mit Hilfe dieser Einstellanweisung kann eine Sachkundige/Befähigte Person alle nötigen Einstellarbeiten an der Hydraulik durchführen. Die Einstellanweisung ist außerdem dazu bestimmt, nicht auszuschließende Gefahren für Leben und Gesundheit des Fachpersonales oder Dritter abzuwenden. Jede Person, die Arbeiten an der Hydraulik durchführt, muss diese Einstellanleitung von Anfang bis Ende gelesen und verstanden haben.

Es dürfen nur vom Hersteller freigegebene Hydrauliköle und Ersatzteile verwendet werden. Andernfalls ist eine ordnungsgemäße Funktion nicht gewährleistet. Außerdem entfällt die Gewährleistung!

1.1 Mögliche Risiken bei der Montage und Inbetriebnahme

Auf folgende mögliche Risiken wird hier noch einmal speziell hingewiesen:

HINWEIS: Beachten Sie, dass bei allen Installations-, Wartungs- und Reparaturarbeiten am Hydraulikaggregat allgemein anerkannte, gesetzliche und sonstige verbindliche Regelungen zur Unfallverhütung und zum Umweltschutz, nationale Vorschriften und anerkannten Regeln der Technik für die sichere und ordnungsgemäße Ausführung der Arbeiten eingehalten werden.

ACHTUNG: Das Hydraulikaggregat beinhaltet elektrische Bauteile. Alle elektrischen Anschlüsse und Verbindungen müssen von einem Elektrofachmann und nach Verdrahtungsplan erfolgen.

VORSICHT: Vor Beginn der Arbeiten ist sicherzustellen dass die Überladebrücke nach den Vorgaben der entsprechenden Wartungsanleitung mechanisch gesichert ist, um ein gefahrloses Arbeiten zu ermöglichen. Ist das Hydrauliksystem drucklos, muss das Hydraulikaggregat vom Stromnetz getrennt und die Steuerung gegen Wiedereinschalten gesichert werden.

ACHTUNG: Das Hydraulikaggregat und alle damit verbundenen Bauteile können unter Druck stehen.

1.2 Einbauort und Montage

Das Hydraulikaggregat darf nur über den Montagebügel unter das Plateau montiert werden. Eine Nichtbeachtung kann zu Schäden am Aggregat, insbesondere am Kunststofftank führen. Siehe dazu auch die Skizzen der Einbausituation im Anhang dieses Dokumentes.

Die Einhaltung der Grundsätze zur Sauberkeit ist eine grundlegende Voraussetzung für einen störungsfreien Betrieb der hydraulischen Anlage. Alle hydraulischen Bauteile sind mit hoher Genauigkeit hergestellt. Jegliche Verunreinigungen führen zu Fehlfunktionen oder zu einer reduzierten Lebensdauer.

Bei Montage des Hydraulikaggregates ist immer sauberes Werkzeug zu benutzen. Niemals Komponenten und Anschlusszubehör die mit Hydrauliköl verunreinigt sind auf lackierte Oberflächen ablegen. Geeignetes Hilfsmittel zur Reinigung sind Putztücher aus Papier, da Fasern aus Putzlappen zu Funktionsstörungen führen können.

Die Schutzkappen auf den Anschlussverschraubungen sind erst kurz vor der Montage zu entfernen.

Es ist zu prüfen dass alle anderen Bauteile des Systems ausreichend sauber sind. Kann das nicht sichergestellt werden sind die Schläuche und Leitungen mit einem geeigneten Reinigungsmittel zu reinigen und anschließend mit Druckluft durchzublasen.

Alle Schraubverbindungen müssen fest angezogen werden, die zulässigen Anzugsmomente gemäß Tabelle 2 im Anhang sind zu beachten.

1.3 Elektrische Installation, Anschluss an die Stromversorgung

Beim Anschließen aller elektrischen Komponenten sind die jeweils geltenden Vorschriften und Normen einzuhalten.

Bevor das Hydraulikaggregat an die Stromversorgung angeschlossen wird, sind die Angaben der Werte auf den Etiketten entsprechen der Werte zur Stromversorgung hin zu überprüfen. Dies sind insbesondere die Betriebsspannung, Frequenz und die erforderliche Leistungsaufnahme.

Der Schutz vor gefährlichen Berührungsspannungen muss den geltenden Vorschriften entsprechen. Im Falle einer Reparatur oder Wartung an den elektrischen Bauteilen sind alle geltenden Sicherheitsbestimmungen einzuhalten.

1.4 Einfüllen des Hydrauliköls

Der Tank darf nicht ohne Verwendung eines geeigneten Filters mit Hydrauliköl gefüllt werden. Der Filter sollte kleiner als 20µm sein. Das Öl sollte mindestens einer Reinheitsklasse 21/18/15 nach ISO 4406 entsprechen.

Die Sauberkeit des gesamten Hydrauliksystems, der Schläuche und Zylinder sind sicher zu stellen.

Eine Verschmutzung und das Austreten von Hydrauliköl in die Umwelt sind bei der Handhabung unbedingt zu verhindern. Ausgelaufenes Öl ist durch geeignete chemische Mittel zu entfernen, bzw. abzustreuen. Das kontaminierte Material muss umweltgerecht entsorgt werden.

Maximaler Ölstand „FULL“:

- Die Markierung „FULL“ auf dem Tank zeigt den maximalen Ölstand, wenn die Überladebrücke in der untersten Endlage steht.

ACHTUNG: Ein Ölstand über der Markierung „FULL“ kann dazu führen, dass Öl aus der Dichtung am Tankdeckel austreten kann wenn die Überladebrücke sich in der untersten Endlage befindet (die Zylinder voll eingefahren sind).

Minimaler Ölstand:

- Der Mindestölstand in der oberen Endlage darf nicht um mehr als 6 cm unter der Markierung "FULL" sinken.

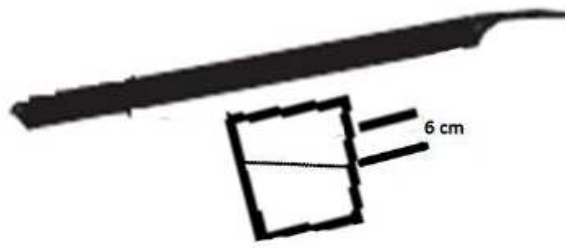
Optimaler Ölstand in Ruhelage „MIN“:

- Markierung „MIN“ zeigt den optimalen Ölstand an, wenn die Brücke sich in der Ruhelage befindet. Abhängig vom Zylindervolumen kann der Ölstand minimal abweichen (± 1 cm).

HINWEIS: Die maximale Ölmenge des Hydrauliksystems beträgt ca. 7 Liter. Je nach Zylindervolumen kann die Ölmenge geringfügig abweichen.



(Skizze untere Endlage)



(Skizze obere Endlage)

Tabelle zugelassene Hydrauliköle:

Typ	Name	Temp.-Bereich [° C]	Nutzung
Standard Öl (DS0701110)	D 10 Longlife	- 20 bis +50	Normale Bereiche
Niedrig-Temp.-Öl (DS0702220)	AVIATICON HV-CHF	- 40 bis +50	Ungeschützte kritische Bereiche (z.B. niedrige Temperaturen und Zugluft)
Bio Öl (DS0703300)	Plantolube	-20 bis +50	Umweltfreundliche Bereiche

Die maximale Öltemperatur darf den in der Tabelle genannten Temperaturbereich nicht überschreiten und sollte nicht mehr als 20°C über der Umgebungstemperatur liegen.

Der Hydraulikmotor ist nicht für Dauerbetrieb ausgelegt. Die maximale Einschaltdauer (ED) „S3“ beträgt 20%.

2 Inbetriebnahme des Hydraulikaggregates

Vor der ersten Inbetriebnahme des Hydraulikaggregates ist sicher zu stellen dass:

- Die Hydraulikanlage komplett montiert ist und alle Schläuche und Leitungen korrekt angeschlossen sind.
- Der Hydrauliktank mit dem angegebenen Öl gem. der Angaben unter Punkt 1.4 befüllt ist.
- Alle Anschlüsse und Verschraubungen fest angezogen sind, die Schlauchleitungen torsionsfrei und ohne starke Radien verlegt sind.
- Die hydraulischen und elektrischen Anschlüsse den Vorgaben entsprechen.
- Der Elektromotor korrekt angeschlossen ist und die Drehrichtung stimmt.

2.1 Erster Start

ACHTUNG: Der Hubdruck ist vom Hersteller, gem. der Angabe aus dem Schaltplan, voreingestellt.

HINWEIS: Sobald das Hydrauliksystem mit Öl gefüllt wird, sink auch der Inhalt im Tank.

- Den Hydraulikmotor durch betätigen des Heben Tasters mit kurzen Abständen (2s) in Betrieb bringen.
- Das Hydrauliksystem auf die Dichtigkeit, die Drehrichtung des Motors und die Geräuschentwicklung prüfen.
- Entlüften des Hydraulikkreislaufs durch mindestens 2-3 Arbeitszyklen der Überladebrücke.
- Überprüfung aller Funktionen der Überladebrücke und der elektrischen Ausrüstung.
- Prüfen des Hydraulikölstands. Falls nötig, ist eine entsprechende Menge Öl nachzufüllen.

Alle Hydraulikaggregate wurden vom Lieferanten vor dem Versand vollständig getestet. Das bedeutet, der gesamte Ölkreislauf des Aggregates wurde gespült und ist sauber.

Wenn es nicht gewährleistet werden kann, dass die anderen Hydraulikbauteile der Überladebrücke sauber sind, muss ein Spülvorgang durchgeführt werden.

- 10 Arbeitszyklen der Überladebrücke durchführen, das Öl aus dem Tank ablassen, Tank und ÖlfILTER reinigen, befüllen mit neuen Hydrauliköl gem. Tabelle zugelassene Hydrauliköle unter Punkt 1.4.

3 Einstellung der Hydraulik

Voraussetzung:

- Die Überladebrücke ist elektrisch und hydraulisch vollständig installiert.
- Das Manometer ist an Messanschluss „M“ angeschlossen, oder in die Hydraulikleitung der Hubzylinder eingebaut.

Es ist möglich, die "Werkseinstellung" für Überladebrücken in Standardabmessungen zu verwenden. Die „Werkseinstellungen“ sind auf jeden Fall zu überprüfen und je nach Abmessungen der Überladebrücke evtl. neu einzustellen.

3.1 Einstellen Hubdruck

Die optimale Druckeinstellung des Druckbegrenzungsventiles „DB1“ (siehe Schaltplan und Kennzeichnung am Aggregat) ist 15-20 bar über dem erforderlichen „Schwebedruck“ zum Heben der Überladebrücke.

Hinweis: Eine zu hohe Druckeinstellung ist nicht zulässig und führt zu einer erhöhten Erwärmung und Ölalterung des Hydrauliköles während des Betriebs. Die Ölwechselintervalle werden dadurch deutlich verkürzt, Schäden am Aggregat können nicht ausgeschlossen werden.

- Ventil „DV2“ entkontern und bis zum Anschlag rechtsherum drehen (schließen).
- Taster „Heben“ betätigen. Wenn keine Hubkraft, dann Ventil „DB1“ entkontern und rechtsherum drehen, bis Brücke anhebt.
- Klappauffahrt automatisch ausklappen.
- Plateau mit ausgeklapptem Klappkeil bis in die unterste Endlage absenken.
- Ventil „DB1“ so weit herausdrehen, dass die Brücke nicht mehr anhebt (Hubdruck zu gering).
- Taster „Heben“ betätigen und gedrückt halten. Ventil „DB1“ so weit rechtsherum drehen, bis die Brücke beginnt sich anzuheben (schwebt). Das Eindrehen am Ventil stoppen, die Brücke in die oberste Endlage fahren und den Druck messen= „Schwebedruck“.
- Druckeinstellung durch Rechtsdrehung so weit erhöhen, dass in der oberen Endlage des Plateaus ein Druck gleich „Schwebedruck plus 15-20 bar“ gemessen wird (ca. 1/4 Umdrehung).
- Ventil „DB1“ durch Anziehen der Kontermutter sichern und durch Schraubensicherungslack gegen unbefugte Einstellung schützen.
- Abschließend eine Dichtigkeitsprobe durchführen. Dazu Plateau bis an obere Endlage anheben und Hauptschalter abschalten. Wenn keine Senkbewegung beobachtet wird, sind alle Ventile dicht.

3.2 Einstellung der Ein- und Ausklappgeschwindigkeit des Klappkeils

Die Ein- und Ausklappbewegung des Klappkeils ist gemäß Herstellervorgaben eingestellt und kann je nach Bedarf nachgestellt werden.

- Taster „Heben“ betätigen.
- Ventil „DV2“ durch Linksdrehung öffnen und so einstellen, dass die Einklappbewegung in ca. 2s erfolgt.
- Einstellschraube durch Anziehen der Kontermutter sichern.

Die Ausklappgeschwindigkeit ist nicht einstellbar.

3.3 Einstellung des Ausklappdruck

ACHTUNG: Das Ventil „DB2“ ist werksseitig auf 50 bar eingestellt und darf nur in gesonderten Fällen verstellt werden!

- Ventil entkontern und zur Druckerhöhung langsam rechtsherum drehen. Druck so einstellen, dass der Klappkeil zügig ausklappt.
- Ventil „DB2“ durch Anziehen der Kontermutter sichern und durch Schraubensicherungslack gegen unbefugte Einstellung schützen.

3.4 Einstellung der Senkgeschwindigkeit

Die Senkgeschwindigkeit ist gemäß Herstellervorgaben eingestellt und kann je nach Bedarf nachgestellt werden.

- Kontermutter von Einstellschraube „DV1“ lösen.
- Linksherum drehen= öffnen (schneller), rechtsherum drehen= schließen (langsamer).
- Die optimale Senkgeschwindigkeit ist erreicht, wenn die Überladebrücke so schnell absenkt als sie anhebt.
- Einstellschraube durch Anziehen der Kontermutter sichern.

Durch diese Einstellung wird die max. erlaubte Geschwindigkeit aus der EN 1398 mit 200mm/s eingehalten.

3.5 Abschließen der Einstellungen

Es ist ein Probelauf durchzuführen.

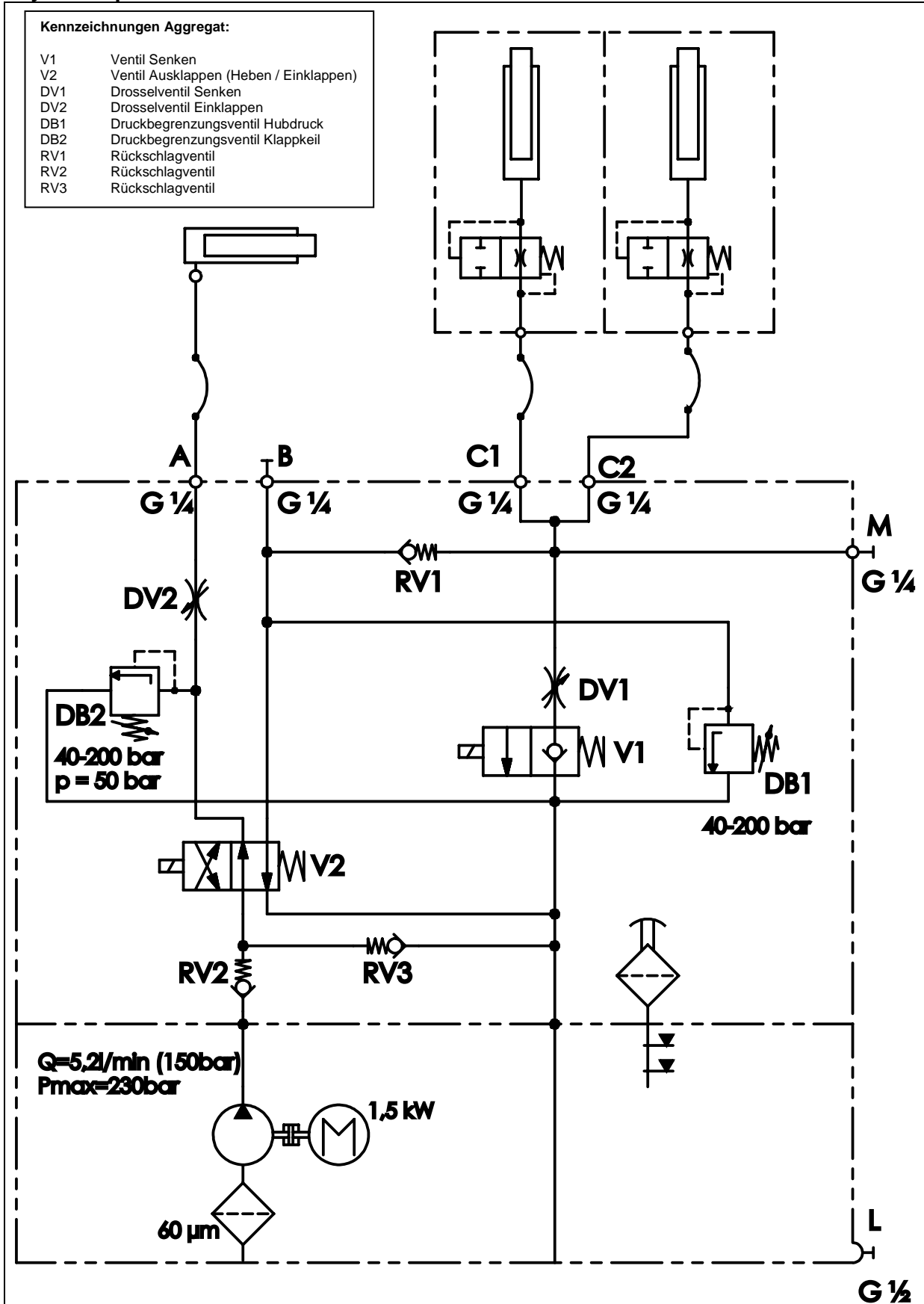
Dazu ist auch die separate Dokumentation der Steuerung zu beachten.

Die Arbeiten am Hydrauliksystem sind in einem Prüfprotokoll zu dokumentieren und dem Prüfbuch zu der Überladebrücke beizufügen.

Folgende Betriebsfunktionen sind zu testen:

- Heben,
- Ausklappen des Klappkeils,
- Senken,
- Automatische Rückkehr in Ruhelage,
- Torfreigabe, sofern vorhanden,
- Schwimmstellung,
- Dichtigkeitsprüfung des Hydrauliksystems,
- Ölstand.

Hydraulikplan:



4 Anhang

Tabelle 1:

Kontroll- und Wartungsintervalle um einen sicheren Betrieb des Aggregates zu gewährleisten.

Intervall	Täglich	Wöchentlich	Vierteljährlich	Jährlich	Alle 2 Jahre
Hydrauliköl					
Ölstand		X		X	
Temperatur		X		X	
Austausch					X
Andere Prüfung					
Undichtigkeiten	X			X	
Beschädigungen			X	X	
Geräusche	X			X	

Tabelle 2:

Anzugsmomente Verschraubungen und Ventile

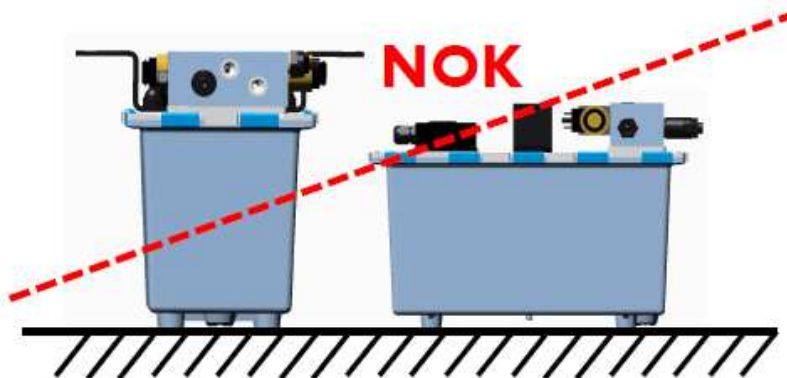
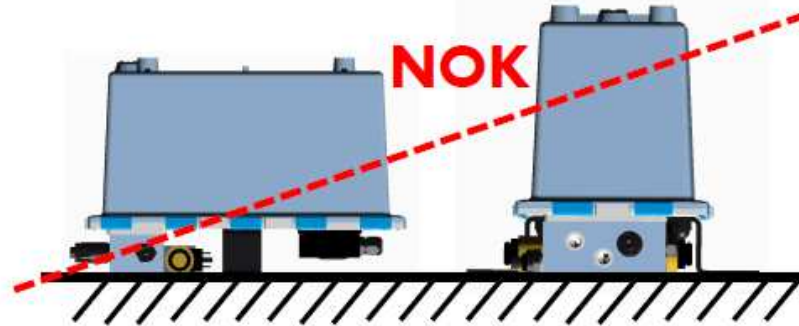
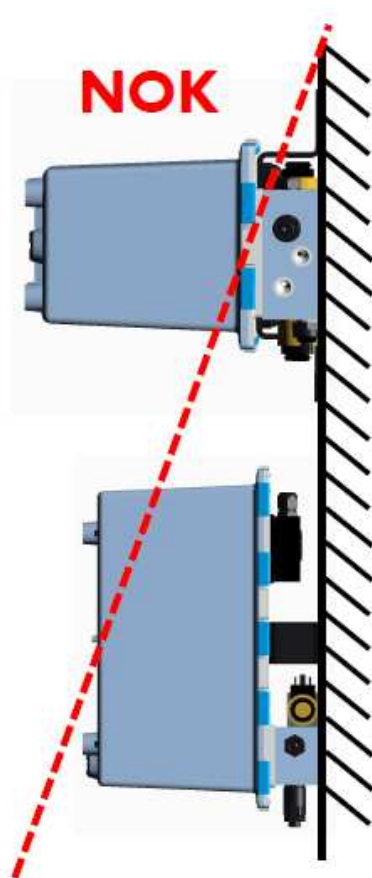
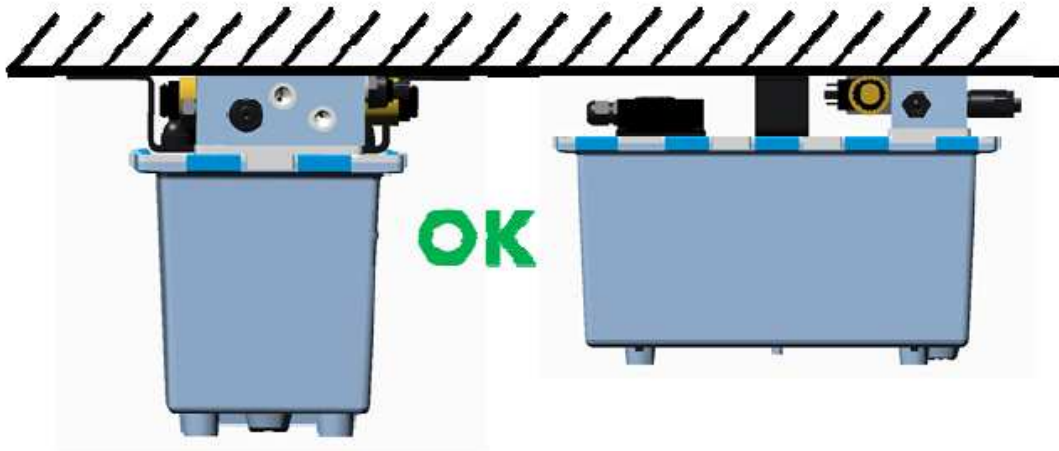
Position	Bauteil/Verschraubung	Anzugsmoment [Nm]
A	Klappkeilzylinder	30
C1/C2	Hubzylinder	30
DB1/DB2	Druckbegrenzungsventile	30+2
V1/V2	Wegeventile	30+2

Tabelle 3:

Elektrische Ansteuerung der Ventile

Funktion/Ventil	V1	V2
Heben	-	X
Ausklappen	-	-
Senken	X	-
Einklappen	-	X

Skizze Einbausituation



5 Kurzanleitung – DS0110400

Hinweis: Bevor die Kurzanleitung genutzt wird, muss die Einstellanleitung vollständig gelesen werden. Die Bemerkungen, Sicherheits- und Warnhinweise sind zu beachten!

Einstellen Hubdruck

- Ventil „DV2“ bis zum Anschlag rechtsherum drehen (schließen).
- Taster „Heben“ betätigen. Wenn keine Hubkraft, Ventil „DB1“ entkontern, rechtsherum drehen, bis Brücke anhebt.
- Klappauffahrt automatisch ausklappen.
- Plateau mit ausgeklapptem Klappkeil bis in unterste Endlage absenken.
- Ventil „DB1“ herausdrehen, so dass die Brücke nicht mehr anhebt.
- Taster „Heben“ betätigen; Ventil „DB1“ rechtsherum drehen, bis Brücke beginnt sich anzuheben (schwebt).
- Brücke in oberste Endlage fahren, Druck messen= „Schwebedruck“.
- Druckeinstellung so weit erhöhen, dass in der oberen Endlage des Plateaus ein Druck gleich „Schwebedruck“ plus 15-20 bar gemessen wird (ca. ¼ Umdrehung).
- Kontermutter sichern und mit Schraubensicherungslack gegen unbefugte Einstellung schützen.

Einstellung der Ein- und Ausklappgeschwindigkeit des Klappkeils

- Taster „Heben“ betätigen.
- Ventil „DV2“ durch Linksdrehung öffnen bis Einklappbewegung in ca. 2s erfolgt.
- Einstellschraube durch Anziehen der Kontermutter sichern.

Die Ausklappgeschwindigkeit ist nicht einstellbar.

Einstellung Ausklappdruck

- Ventil „DB2“ ist werksseitig auf 50 bar eingestellt! Ventil zur Druckerhöhung langsam rechtsherum drehen. Druck so einstellen, dass der Klappkeil zügig ausklappt.
- Kontermutter sichern und mit Schraubensicherungslack gegen unbefugte Einstellung schützen.

Einstellung der Senkgeschwindigkeit

- Kontermutter von Einstellschraube „DV1“ lösen.
- Linksherum drehen= öffnen, rechtsherum drehen= schließen.
- Optimale Senkgeschwindigkeit erreicht, wenn Überladebrücke so schnell absenkt als sie anhebt.
- Einstellschraube durch Anziehen der Kontermutter sichern.

Abschließen der Einstellungen

- Es ist ein Probelauf durchzuführen.
- Alle Betriebsfunktionen sind zu überprüfen.
- Die Arbeiten am Hydrauliksystem sind im Prüfprotokoll zu dokumentieren.

Kennzeichnungen Aggregat:

V1	Ventil Senken
V2	Ventil Ausklappen (Heben/Einklappen)
DV1	Drosselventil Senken
DV2	Drosselventil Einklappen
DB1	Druckbegrenzungsventil Hubdruck
DB2	Druckbegrenzungsventil Ausklappdruck
RV1	Rückschlagventil
RV2	Rückschlagventil
RV3	Rückschlagventil

Funktion/Ventil	V1	V2
Heben	-	X
Ausklappen	-	-
Senken	X	-
Einklappen	-	X

