

# Hydraulik NovoDock L320, L330/L330i

## Einstellanleitung

**Artikel Nr. Hydraulik Aggregat:** DS0110100  
**Motorleistung:** 0,75kW  
**Ausführung:** Klappkeilaggregat mit 1 Magnetventil



### 1 Allgemein

Diese Einstellanweisung ist an Personen gerichtet, die mit Montage-, Wartungs- und Servicearbeiten an Hydrauliksystemen von Überladebrücken befasst sind. Alle Arbeiten am Hydrauliksystem sind durch Sachkundige/Befähigte Personen durchzuführen. Die einschlägigen Normen und Vorschriften werden als bekannt vorausgesetzt.

Mit Hilfe dieser Einstellanweisung kann eine Sachkundige/Befähigte Person alle nötigen Einstellarbeiten an der Hydraulik durchführen. Die Einstellanweisung ist außerdem dazu bestimmt, nicht auszuschließende Gefahren für Leben und Gesundheit des Fachpersonales oder Dritter abzuwenden. Jede Person, die Arbeiten an der Hydraulik durchführt, muss diese Einstellanleitung von Anfang bis Ende gelesen und verstanden haben.

Es dürfen nur vom Hersteller freigegebene Hydrauliköle und Ersatzteile verwendet werden. Andernfalls ist eine ordnungsgemäße Funktion nicht gewährleistet. Außerdem entfällt die Gewährleistung!

#### 1.1 Mögliche Risiken bei der Montage und Inbetriebnahme

Auf folgende mögliche Risiken wird hier noch einmal speziell hingewiesen:

**HINWEIS:** Beachten Sie, dass bei allen Installations-, Wartungs- und Reparaturarbeiten am Hydraulikaggregat allgemein anerkannte, gesetzliche und sonstige verbindliche Regelungen zur Unfallverhütung und zum Umweltschutz, nationale Vorschriften und anerkannten Regeln der Technik für die sichere und ordnungsgemäße Ausführung der Arbeiten eingehalten werden.

**ACHTUNG:** Das Hydraulikaggregat beinhaltet elektrische Bauteile. Alle elektrischen Anschlüsse und Verbindungen müssen von einem Elektrofachmann und nach Verdrahtungsplan erfolgen.

**VORSICHT:** Vor Beginn der Arbeiten ist sicherzustellen dass die Überladebrücke nach den Vorgaben der entsprechenden Wartungsanleitung mechanisch gesichert ist, um ein gefahrloses Arbeiten zu ermöglichen. Ist das Hydrauliksystem drucklos, muss das Hydraulikaggregat vom Stromnetz getrennt und die Steuerung gegen Wiedereinschalten gesichert werden.

**ACHTUNG:** Das Hydraulikaggregat und alle damit verbundenen Bauteile können unter Druck stehen.

#### 1.2 Einbauort und Montage

Das Hydraulikaggregat darf nur über den Montagebügel unter das Plateau montiert werden. Eine Nichtbeachtung kann zu Schäden am Aggregat, insbesondere am Kunststofftank führen. Siehe dazu auch die Skizzen der Einbausituation im Anhang dieses Dokumentes.

Die Einhaltung der Grundsätze zur Sauberkeit ist eine grundlegende Voraussetzung für einen störungsfreien Betrieb der hydraulischen Anlage. Alle hydraulischen Bauteile sind mit hoher Genauigkeit hergestellt. Jegliche Verunreinigungen führen zu Fehlfunktionen oder zu einer reduzierten Lebensdauer.

Bei Montage des Hydraulikaggregates ist immer sauberes Werkzeug zu benutzen. Niemals Komponenten und Anschlusszubehör die mit Hydrauliköl verunreinigt sind auf lackierte Oberflächen ablegen. Geeignetes Hilfsmittel zur Reinigung sind Putztücher aus Papier, da Fasern aus Putzklappen zu Funktionsstörungen führen können.

Die Schutzkappen auf den Anschlussverschraubungen sind erst kurz vor der Montage zu entfernen.

Es ist zu prüfen dass alle anderen Bauteile des Systems ausreichend sauber sind. Kann das nicht sichergestellt werden sind die Schläuche und Leitungen mit einem geeigneten Reinigungsmittel zu reinigen und anschließend mit Druckluft durchzublasen.

Alle Schraubverbindungen müssen fest angezogen werden, die zulässigen Anzugsmomente gemäß Tabelle 2 im Anhang sind zu beachten.

### 1.3 Elektrische Installation, Anschluss an die Stromversorgung

Beim Anschließen aller elektrischen Komponenten sind die jeweils geltenden Vorschriften und Normen einzuhalten.

Bevor das Hydraulikaggregat an die Stromversorgung angeschlossen wird, sind die Angaben der Werte auf den Etiketten entsprechen der Werte zur Stromversorgung hin zu überprüfen. Dies sind insbesondere die Betriebsspannung, Frequenz und die erforderliche Leistungsaufnahme.

Der Schutz vor gefährlichen Berührungsspannungen muss den geltenden Vorschriften entsprechen. Im Falle einer Reparatur oder Wartung an den elektrischen Bauteilen sind alle geltenden Sicherheitsbestimmungen einzuhalten.

### 1.4 Einfüllen des Hydrauliköls

Der Tank darf nicht ohne Verwendung eines geeigneten Filters mit Hydrauliköl gefüllt werden. Der Filter sollte kleiner als 20µm sein. Das Öl sollte mindestens einer Reinheitsklasse 21/18/15 nach ISO 4406 entsprechen.

Die Sauberkeit des gesamten Hydrauliksystems, der Schläuche und Zylinder sind sicher zu stellen.

Eine Verschmutzung und das Austreten von Hydrauliköl in die Umwelt sind bei der Handhabung unbedingt zu verhindern. Ausgelaufenes Öl ist durch geeignete chemische Mittel zu entfernen, bzw. abzustreuen. Das kontaminierte Material muss umweltgerecht entsorgt werden.

#### Maximaler Ölstand „FULL“:

- Die Markierung „FULL“ auf dem Tank zeigt den maximalen Ölstand, wenn die Überladebrücke in der untersten Endlage steht.

**ACHTUNG:** Ein Ölstand über der Markierung „FULL“ kann dazu führen, dass Öl aus der Dichtung am Tankdeckel austreten kann wenn die Überladebrücke sich in der untersten Endlage befindet (die Zylinder voll eingefahren sind).

## Minimaler Ölstand:

- Der Mindestölstand in der oberen Endlage darf nicht um mehr als 6 cm unter der Markierung "FULL" sinken.

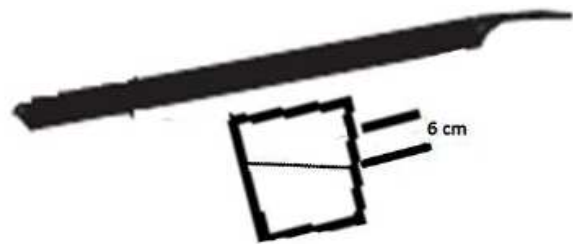
## Optimaler Ölstand in Ruhelage „MIN“:

- Markierung „MIN“ zeigt den optimalen Ölstand an, wenn die Brücke sich in der Ruhelage befindet. Abhängig vom Zylindervolumen kann der Ölstand minimal abweichen ( $\pm 1\text{cm}$ ).

**HINWEIS:** Die maximale Ölmenge des Hydrauliksystems beträgt ca. 7 Liter. Je nach Zylindervolumen kann die Ölmenge geringfügig abweichen.



(Skizze untere Endlage)



(Skizze obere Endlage)

## Tabelle zugelassene Hydrauliköle:

Typ	Name	Temp.-Bereich [° C]	Nutzung
Standard Öl (DS0701110)	D 10 Longlife	- 20 bis +50	Normale Bereiche
Niedrig-Temp.-Öl (DS0702220)	AVIATICON HV-CHF	- 40 bis +50	Ungeschützte kritische Bereiche (z.B. niedrige Temperaturen und Zugluft)
Bio Öl (DS0703300)	Plantolube	-20 bis +50	Umweltfreundliche Bereiche

Die maximale Öltemperatur darf den in der Tabelle genannten Temperaturbereich nicht überschreiten und sollte nicht mehr als 20°C über der Umgebungstemperatur liegen.

Der Hydraulikmotor ist nicht für Dauerbetrieb ausgelegt. Die maximale Einschaltdauer (ED) „S3“ beträgt 20%.

## 2 Inbetriebnahme des Hydraulikaggregates

Vor der ersten Inbetriebnahme des Hydraulikaggregates ist sicher zu stellen dass:

- Die Hydraulikanlage komplett montiert ist und alle Schläuche und Leitungen korrekt angeschlossen sind.
- Der Hydrauliktank mit dem angegebenen Öl gem. der Angaben unter Punkt 1.4 befüllt ist.
- Alle Anschlüsse und Verschraubungen fest angezogen sind, die Schlauchleitungen torsionsfrei und ohne starke Radien verlegt sind.
- Die hydraulischen und elektrischen Anschlüsse den Vorgaben entsprechen.
- Der Elektromotor korrekt angeschlossen ist und die Drehrichtung stimmt.

### 2.1 Erster Start

**ACHTUNG:** Der Hubdruck ist vom Hersteller, gem. der Angabe aus dem Schaltplan, voreingestellt.

**HINWEIS:** Sobald das Hydrauliksystem mit Öl gefüllt wird, sink auch der Inhalt im Tank.

- Den Hydraulikmotor durch betätigen des Heben Tasters mit kurzen Abständen (2s) in Betrieb bringen.
- Das Hydrauliksystem auf die Dichtigkeit, die Drehrichtung des Motors und die Geräuschentwicklung prüfen.
- Entlüften des Hydraulikkreislaufs durch mindestens 2-3 Arbeitszyklen der Überladebrücke.
- Überprüfung aller Funktionen der Überladebrücke und der elektrischen Ausrüstung.
- Prüfen des Hydraulikölstands. Falls nötig, ist eine entsprechende Menge Öl nachzufüllen.

Alle Hydraulikaggregate wurden vom Lieferanten vor dem Versand vollständig getestet. Das bedeutet, der gesamte Ölkreislauf des Aggregates wurde gespült und ist sauber.

Wenn es nicht gewährleistet werden kann, dass die anderen Hydraulikbauteile der Überladebrücke sauber sind, muss ein Spülvorgang durchgeführt werden.

- 10 Arbeitszyklen der Überladebrücke durchführen, das Öl aus dem Tank ablassen, Tank und ÖlfILTER reinigen, befüllen mit neuen Hydrauliköl gem. Tabelle zugelassene Hydrauliköle unter Punkt 1.4.

## 3 Einstellen der Hydraulik

**Voraussetzung:**

- Die Überladebrücke ist elektrisch und hydraulisch vollständig installiert.
- Das Manometer ist an Messanschluss „M“ angeschlossen, oder in die Hydraulikleitung der Hubzylinder eingebaut.

Es ist möglich die "Werkseinstellung" für Überladebrücken in Standardabmessungen zu verwenden. Die „Werkseinstellungen“ sind auf jeden Fall zu überprüfen und je nach Abmessungen der Überladebrücke evtl. neu einzustellen.

### 3.1 Einstellen Hubdruck

**Hinweis:** Eine zu hohe Druckeinstellung ist nicht zulässig und führt zu einer erhöhten Erwärmung und Ölalterung des Hydrauliköles während des Betriebs. Die Ölwechselintervalle werden dadurch deutlich verkürzt, Schäden am Aggregat können nicht ausgeschlossen werden.

- Taster „Heben“ betätigen. Wenn keine Hubkraft, dann Ventil „DB“ entkontern und rechtsherum drehen, bis Brücke anhebt.
- Klappauffahrt automatisch ausklappen. Wenn Klappauffahrt nicht ausklappt, Ventil „V2“ entkontern und linksherum drehen bis Klappbewegung ausgeführt wird.
- Ventil „DB“ soweit rechtsherum drehen bis 140 bar Hubdruck, gemessen am Monometer „M“, erreicht sind (Rechtsherum drehen = Druck höher, linksherum drehen= Druck geringer).
- Ventil „DB“ durch Anziehen der Kontermutter sichern und durch Schraubensicherungslack gegen unbefugte Einstellung schützen.
- Abschließend eine Dichtigkeitsprobe durchführen. Dazu Plateau bis an obere Endlage anheben und Hauptschalter abschalten. Wenn keine Senkbewegung beobachtet wird, sind alle Ventile dicht.

### 3.2 Einstellung der Ein- und Ausklappbewegung des Klappkeils

Die Ein- und Ausklappbewegung des Klappkeils ist gemäß Herstellervorgaben eingestellt und kann je nach Bedarf nachgestellt werden.

- Taster „Heben“ betätigen und Plateau vollständig anheben.
- Prüfen, ob Klappauffahrt automatisch ausklappt. Wenn Klappauffahrt nicht ausklappt, Ventil „V2“ entkontern und linksherum drehen bis Klappbewegung ausgeführt wird (Schaltdruck 120 bar).
- Plateau bis zur unteren Endlage absenken. Klappauffahrt muss beim Absenken ausgeklappt bleiben. Wenn Klappauffahrt einklappt, Ventil „V2“ weiter linksherum drehen.
- Plateau durch betätigen des Tasters „Heben“ anheben. Klappauffahrt darf dabei nicht ausgeklappt werden. Wenn Klappauffahrt ausklappt, Ventil „V2“ soweit rechtsherum drehen, bis Klappauffahrt beim Anheben des Plateaus nicht mehr ausklappt.
- Ventil „V2“ durch Anziehen der Kontermutter sichern.

**Hinweis:** Ventil „V2“ linksherum drehen= Druck geringer, rechtsherum drehen= Druck höher.  
Die Ein- und Ausklappgeschwindigkeit ist nicht einstellbar.

### 3.3 Einstellung der Senkgeschwindigkeit

Die Senkgeschwindigkeit ist gemäß Herstellervorgaben eingestellt und kann je nach Bedarf nachgestellt werden.

- Kontermutter von Einstellschraube Ventil „DV1“ lösen.
- Linksherum drehen= öffnen (schneller), rechtsherum drehen= schließen (langsamer).
- Die optimale Senkgeschwindigkeit ist erreicht, wenn die Überladebrücke so schnell absenkt als sie anhebt.
- Einstellschraube durch Anziehen der Kontermutter sichern.

Durch diese Einstellung wird die max. erlaubte Geschwindigkeit aus der EN 1398 mit 200mm/s eingehalten.

## 3.4 Abschließen der Einstellungen

Es ist ein Probelauf durchzuführen.

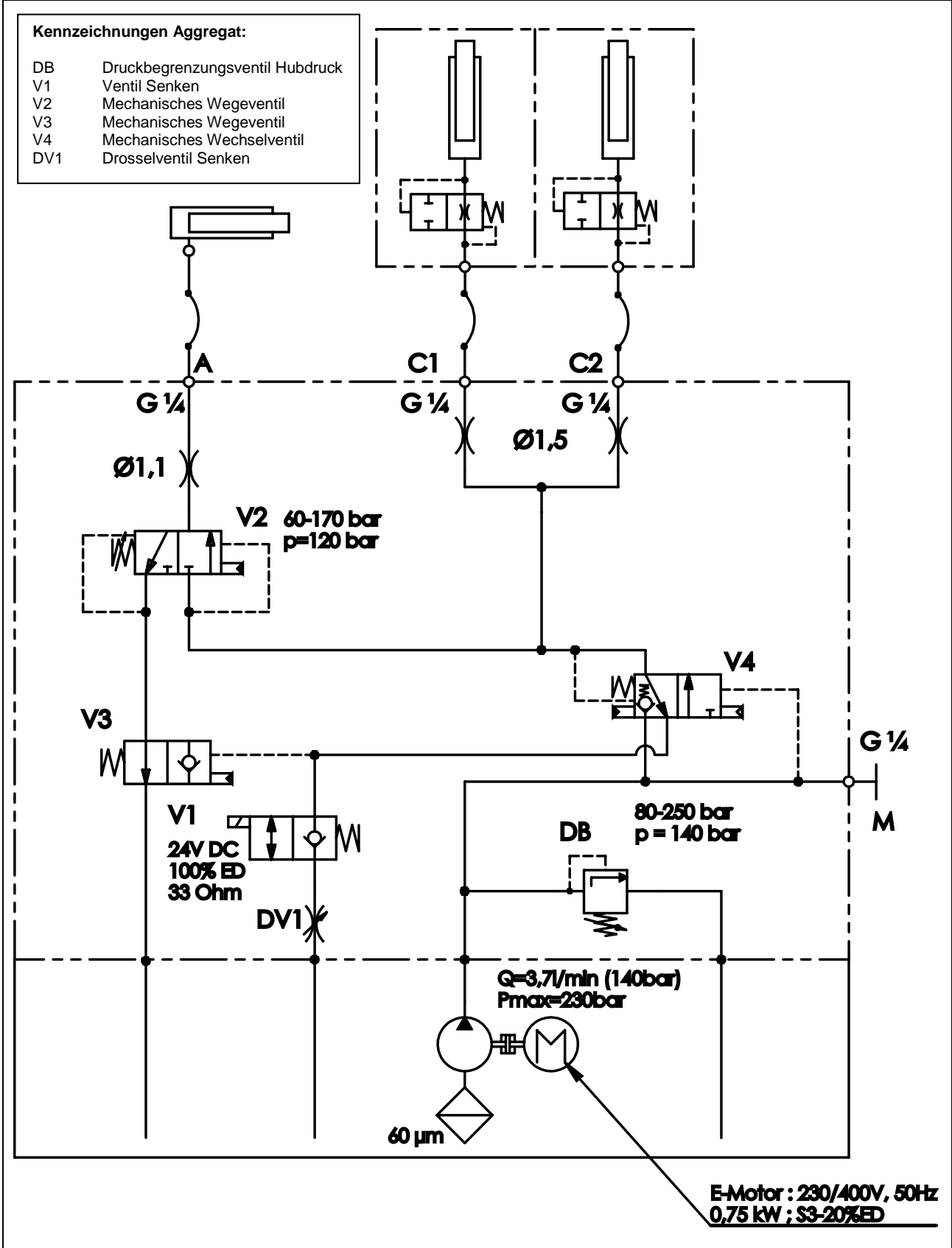
Dazu ist auch die separate Dokumentation der Steuerung zu beachten.

Die Arbeiten am Hydrauliksystem sind in einem Prüfprotokoll zu dokumentieren und dem Prüfbuch der Überladebrücke beizufügen.

Folgende Betriebsfunktionen sind zu testen:

- Heben,
- Ausklappen des Klappkeils,
- Senken,
- Automatische Rückkehr in Ruhelage, sofern vorhanden,
- Torfreigabe, sofern vorhanden,
- Schwimmstellung,
- Dichtigkeitsprüfung des Hydrauliksystems,
- Ölstand.

## Hydraulikplan:



## 4. Anhang

**Tabelle 1:**

Kontroll- und Wartungsintervalle um einen sicheren Betrieb des Aggregates zu gewährleisten.

Intervall	Täglich	Wöchentlich	Vierteljährlich	Jährlich	Alle 2 Jahre
<b>Hydrauliköl</b>					
Ölstand		X		X	
Temperatur		X		X	
Austausch					X
<b>Andere Prüfung</b>					
Undichtigkeiten	X			X	
Beschädigungen			X	X	
Geräusche	X			X	

**Tabelle 2:**

Anzugsmomente Verschraubungen und Ventile

Position	Bauteil/Verschraubung	Anzugsmoment [Nm]
A	Klappkeilzylinder	30
C1/C2	Hubzylinder	30
DB	Druckbegrenzungsventil	30+2
V1	Ventil Senken	30+2

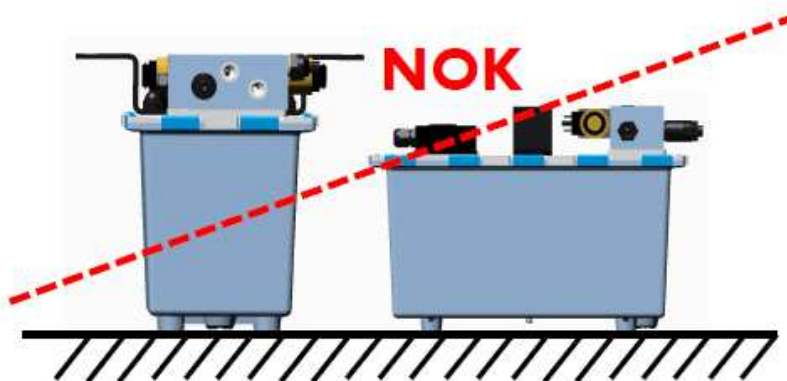
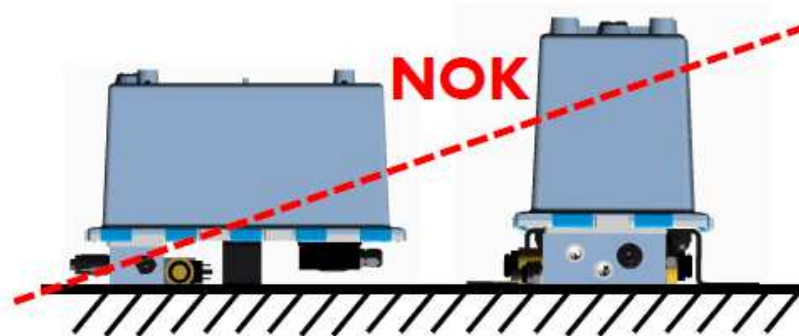
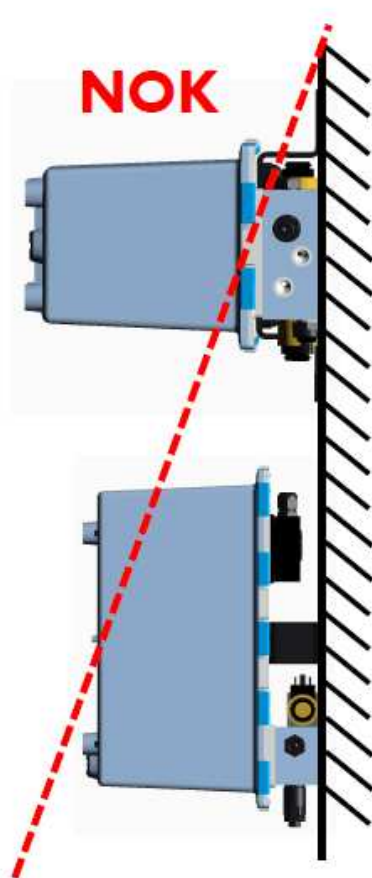
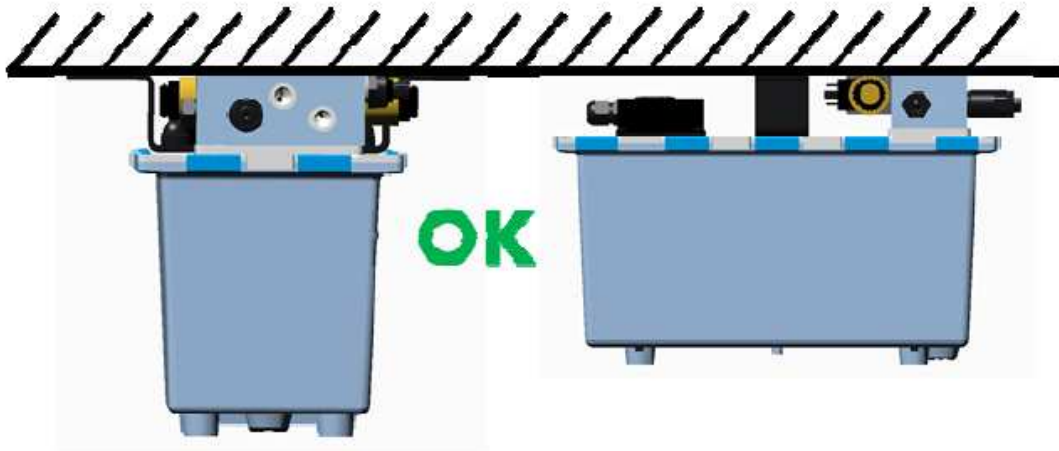
**Tabelle 3:**

Ansteuerung der Ventile

Funktion/Ventil	V1	V2	V3	V4
Heben	-	-	-	X
Ausklappen	-	X	-	X
Senken	X	-	X	-
Einklappen	-	X	-	-



## Skizze Einbausituation



## 5 Kurzanleitung – DS0110100

**Hinweis:** Bevor die Kurzanleitung genutzt wird, muss die Einstellanleitung vollständig gelesen werden. Die Bemerkungen, Sicherheits- und Warnhinweise sind zu beachten!

### Einstellen Hubdruck

- Taster „Heben“ betätigen; wenn keine Hubkraft, Ventil „DB“ entkontern und rechtsherum drehen bis Brücke anhebt.
- Wenn Klappauffahrt nicht ausklappt, Ventil „V2“ linksherum drehen bis Klappbewegung ausgeführt wird.
- Ventil „DB“ soweit rechtsherum drehen, bis 140 bar Hubdruck, gemessen an Monometer „M“, erreicht sind.
- Kontermutter sichern und durch Schraubensicherungslack gegen unbefugte Einstellung schützen.

### Einstellung der Ein- und Ausklappbewegung des Klappkeils

- Taster „Heben“ betätigen und Plateau vollständig anheben.
- Wenn Klappauffahrt nicht ausklappt, Ventil „V2“ linksherum drehen bis Klappbewegung ausgeführt wird (Schalldruck 120 bar).
- Plateau bis zur unteren Endlage absenken, Klappauffahrt muss ausgeklappt bleiben. Wenn Klappauffahrt einkluppt, Ventil „V2“ weiter linksherum drehen.
- Plateau mit Taster „Heben“ anheben, Klappauffahrt darf dabei nicht ausklappen. Wenn Klappauffahrt ausklappt, Ventil „V2“ so weit rechtsherum drehen, bis Klappauffahrt nicht mehr ausklappt.
- Einstellschraube durch Anziehen der Kontermutter sichern.

Die Ein- und Ausklappgeschwindigkeit ist nicht einstellbar.

### Einstellung der Senkgeschwindigkeit

- Kontermutter von Einstellschraube „DV1“ lösen.
- Linksherum drehen= öffnen (schneller), rechtsherum drehen= schließen (langsamer).
- Optimale Senkgeschwindigkeit: Die Überladebrücke senkt so schnell ab als sie anhebt.
- Einstellschraube durch Anziehen der Kontermutter sichern.

### Abschließen der Einstellungen

- Es ist ein Probelauf durchzuführen.
- Alle Betriebsfunktionen sind zu überprüfen.
- Die Arbeiten am Hydrauliksystem sind im Prüfprotokoll zu dokumentieren.

