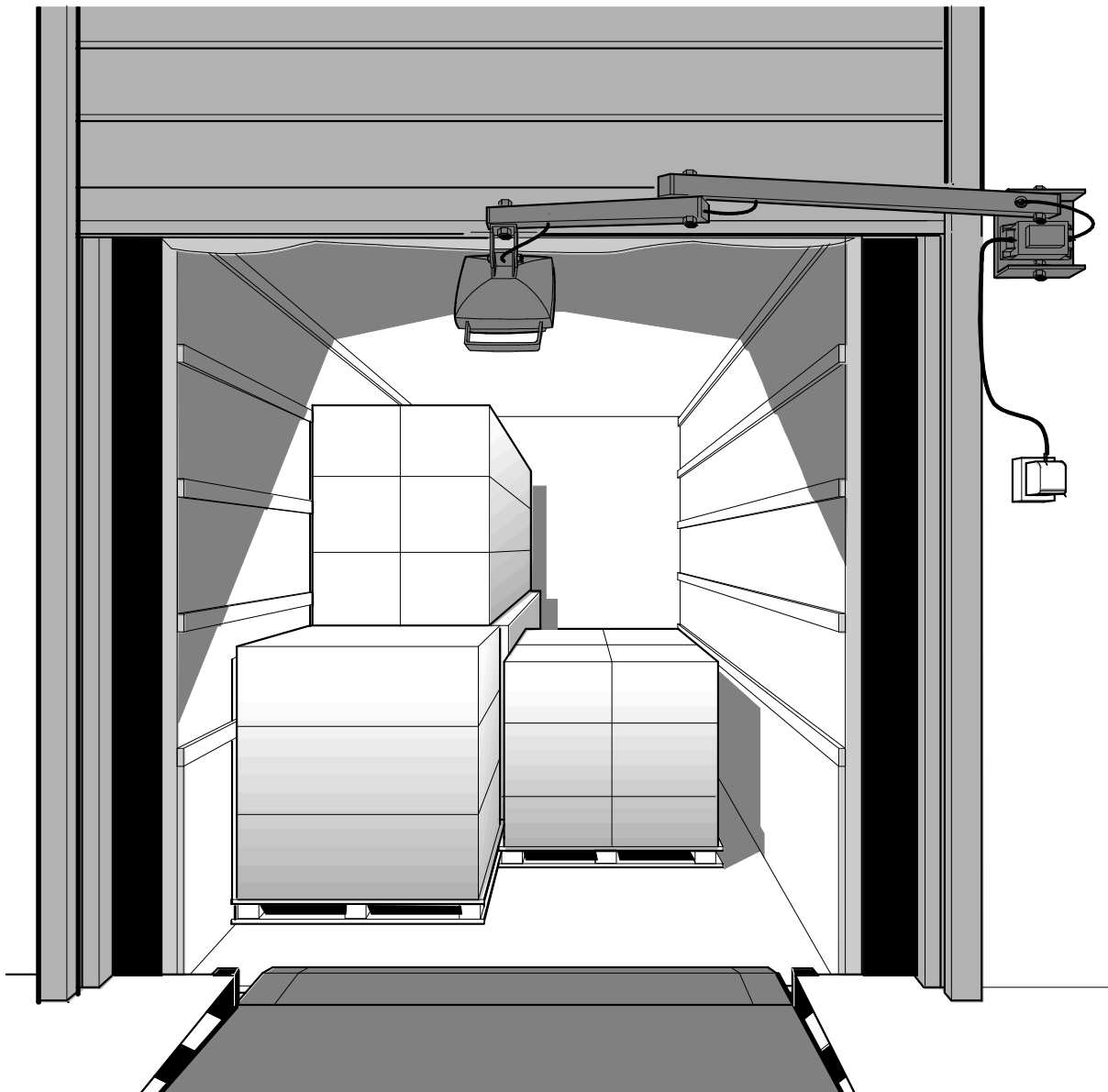


## LED Verladeleuchte

### Produktdatenblatt



Darstellung kann im Detail abweichen

040\_DS\_DOCU\_PRODUKTDATA\_LED\_Dock\_Light\_0001\_DE\_01

---

<b>1</b>	<b>BESCHREIBUNG .....</b>	<b>3</b>
1.1	ARTIKELNUMMER.....	3
1.2	AUSFÜHRUNG.....	3
1.3	ANSICHT SCHEINWERFER .....	3
1.4	TECHNISCHE DATEN.....	3
1.5	ABMESSUNGEN.....	4
<b>2</b>	<b>BAUSEITIGE ELEKTROVORBEREITUNG.....</b>	<b>5</b>
<b>3</b>	<b>OPTIONEN.....</b>	<b>6</b>

## 1 Beschreibung

### 1.1 Artikelnummer DS0220570

### 1.2 Ausführung

Beim Be- und Entladen des angedockten Lkw entsteht im Verladebereich zwangsläufig eine dunkle Zone, die den schnellen und sicheren Warenumsschlag an der Schnittstelle Lkw-Rampe erschwert. Die LED Verladeleuchte ist die ideale Lösung zur optimalen Ausleuchtung der Verladezone und der Lkw-Ladefläche. Sie ist leicht und ohne großen Aufwand im Inneren der Halle direkt an der Ladeluke zu montieren und leuchtet aufgrund der beweglichen Gelenkarme jeden Winkel im Lkw aus. Der Scheinwerfer ist mit einer 30 Watt LED Leuchte versehen und das Gehäuse des Scheinwerfers besteht aus stoßfestem Aluminium mit Handgriff. Der Anschluss ist einfach und erfolgt über einen Schutzkontaktstecker.

Die LED Verladeleuchte sorgt mit geringerem Energieverbrauch für eine bessere Ausleuchtung des Arbeitsumfeldes.

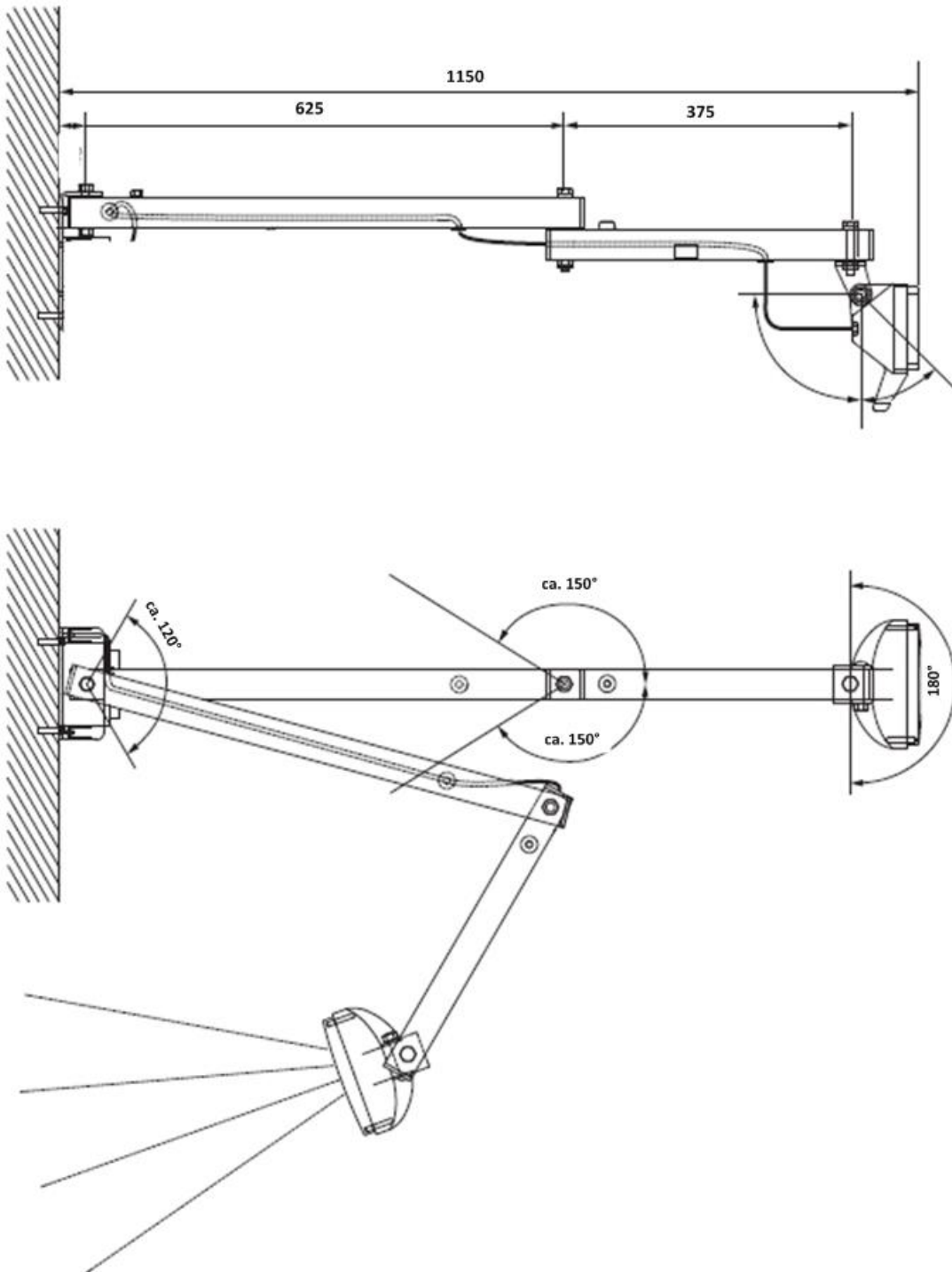
### 1.3 Ansicht Scheinwerfer



### 1.4 Technische Daten

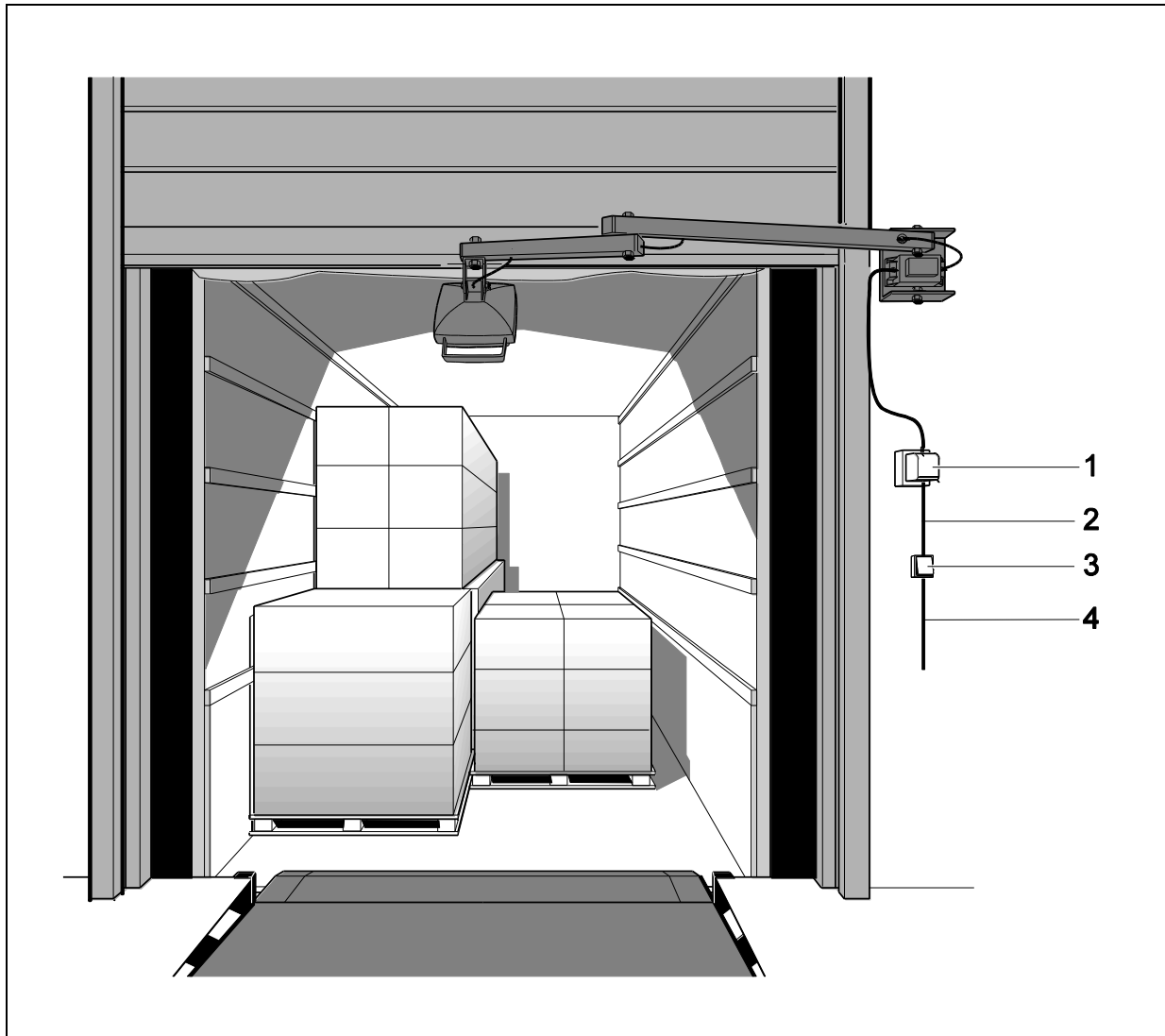
Versorgungsspannung:	230V/ AC, 50/ 60Hz, L/N/PE
LED Leuchtmittel:	30W
Leuchtkraft:	2400lm
Lebensdauer:	bis zu 40.000Std.
Schutzart:	IP65
Lichtfarbe:	Tageslichtes Weiß
Anschluss:	Kabel mit Schutzkontaktstecker

## 1.5 Abmessungen



Darstellung kann im Detail abweichen

## 2 Bauseitige Elektrovorbereitung



Darstellung kann im Detail abweichen

1	Steckdose für Netzstecker LED Verladeleuchte	Bauseitige Leistung
2	Anschlussleitung 3 x 1,5mm <sup>2</sup>	Optional
3	Ein/ Aus Schalter LED Verladeleuchte	Optional
4	Netzzuleitung 230V/ AC, 30W, L/ N/ PE	Bauseitige Leistung

## 3 Optionen

Optionen	Darstellung
<p><b>Ein/ Aus Schalter Verladeleuchte</b>                      Separater Schalter zum Schalten der LED Verladeleuchte.</p> <p><b>Artikel- Nr.:</b>                      DS0221070</p> <p><b>Lieferumfang:</b>                      Ein/ Aus Schalter (3)                      Anschlussleitung (2)</p>	
<p><b>Anschluss an Steuerung Überladebrücke</b>                      Anschluss der LED Verladeleuchte direkt an die Steuerung Novo i-Vision der Überladebrücke. LED Verladeleuchte wird eingeschaltet, wenn das Tor geöffnet ist.</p>	